

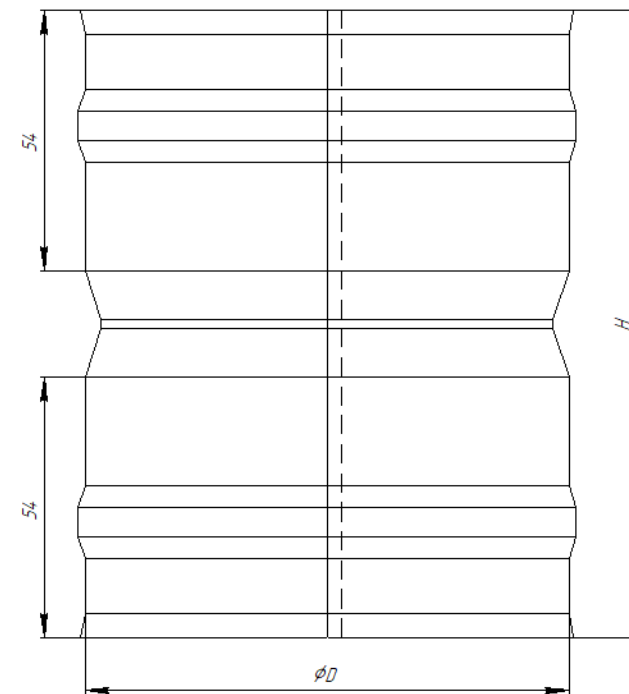


**Каталог группы дымоходов
Гефест-сталь
2022**



Адаптер котла

Предназначен для стыковки с теплогенерирующим аппаратом

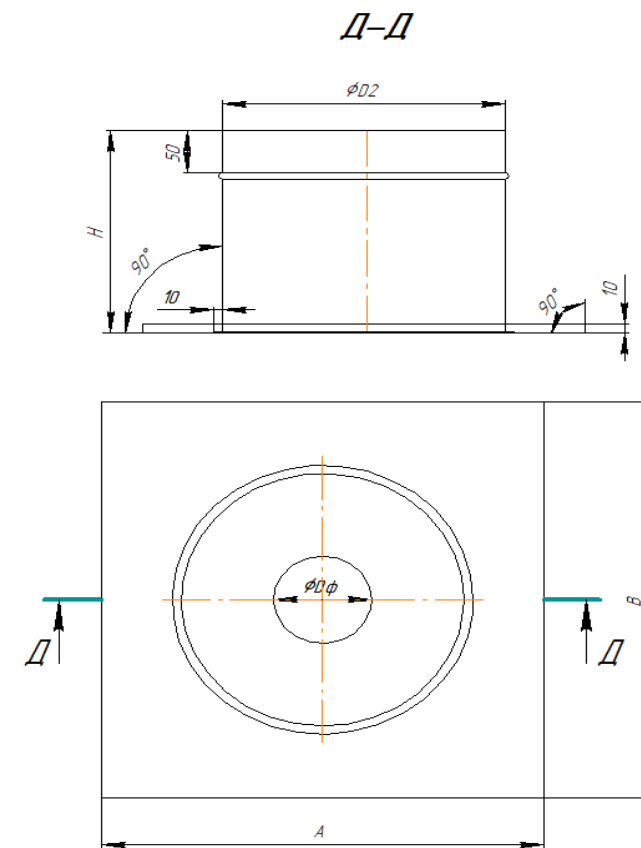


D	115	120	130	140	150	180	200	220	280
H	130								



Декоративный ПШУ КрХ

Предназначен для прохода дымохода через стеновые и потолочные перекрытия.
Максимальная допустимая t 200°C.



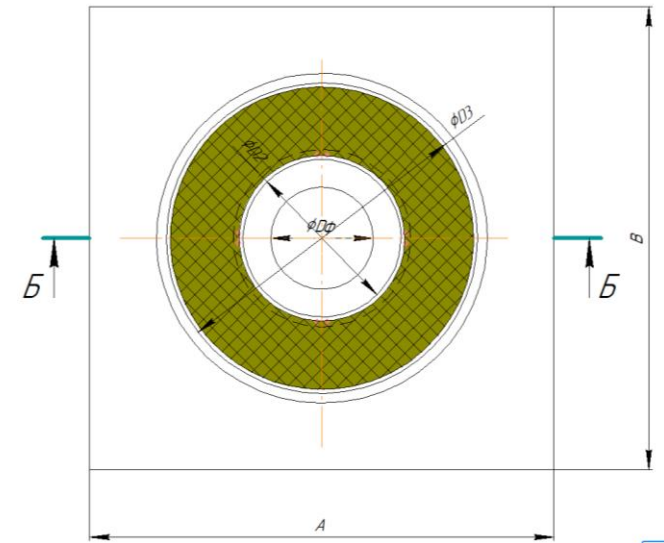
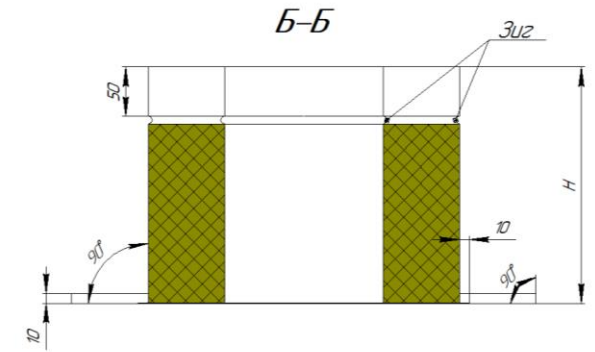
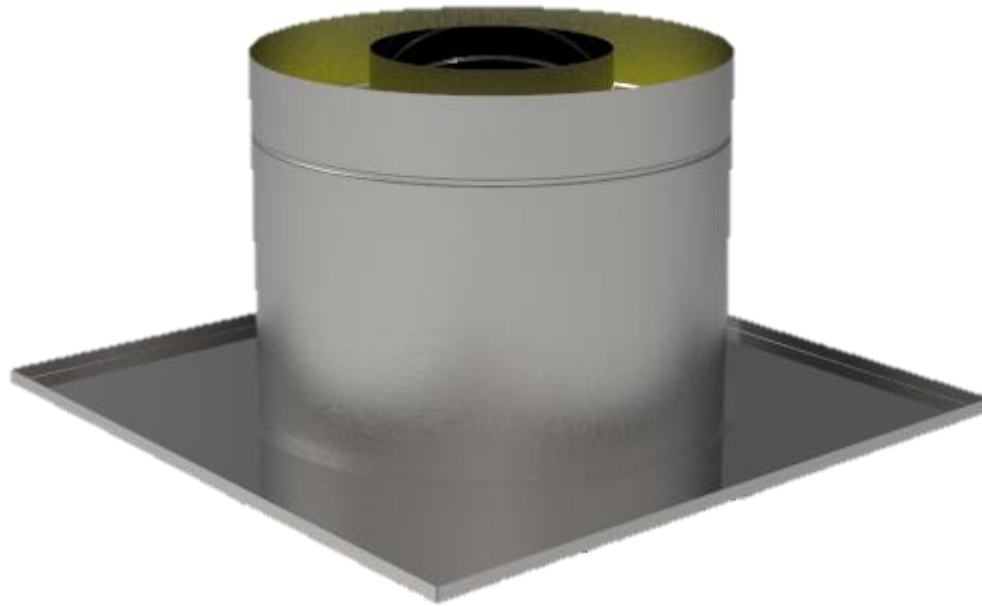
D	115	120	130	140	150	180	200	220	280
Dϕ	119	124	134	144	154	184	204	224	284
D2	300/315					380/400			
A=B	470					600			
H	240								



Декоративный ППУ КрТ

Предназначен для прохода дымохода через стеновые и потолочные перекрытия, имеет дополнительную изоляцию и пожаробезопасность.

Максимальная допустимая t 450°C.

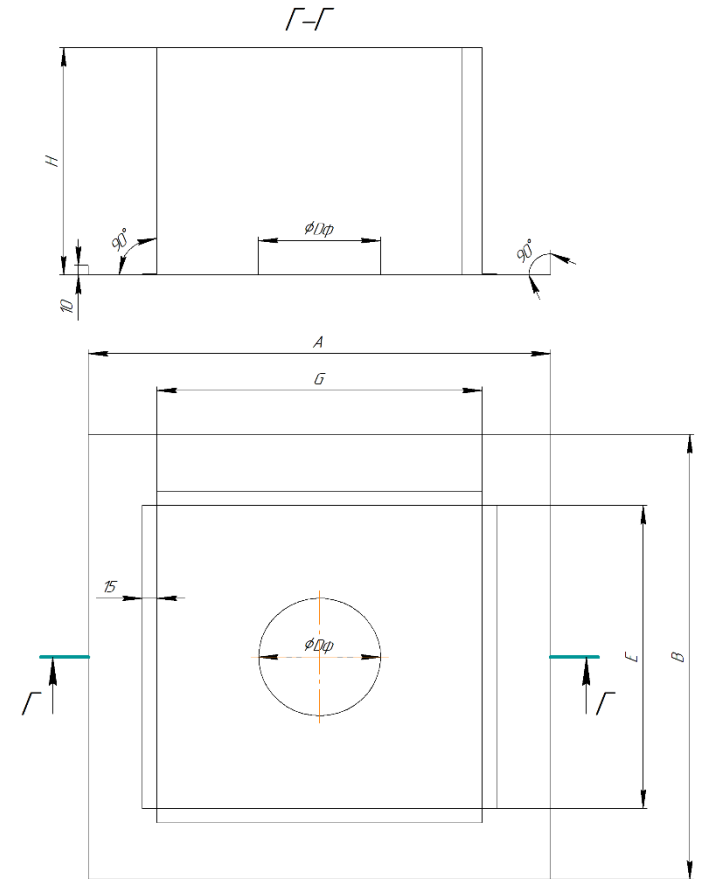
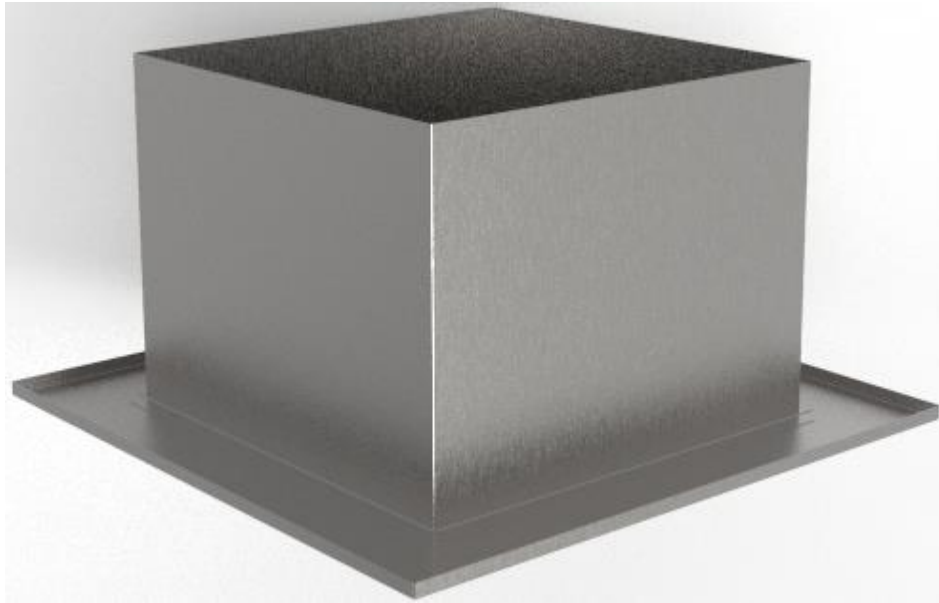


D	115	120	130	140	150	180	200	220	280
Dφ	119	124	134	144	154	184	204	224	284
D2	160			250			315		
D3	315						400		
A=B	470						600		
H	240								



Декоративный ППУ КВХ

Предназначен для прохода дымохода через стеновые и потолочные перекрытия.
Максимальная допустимая t 200°C.

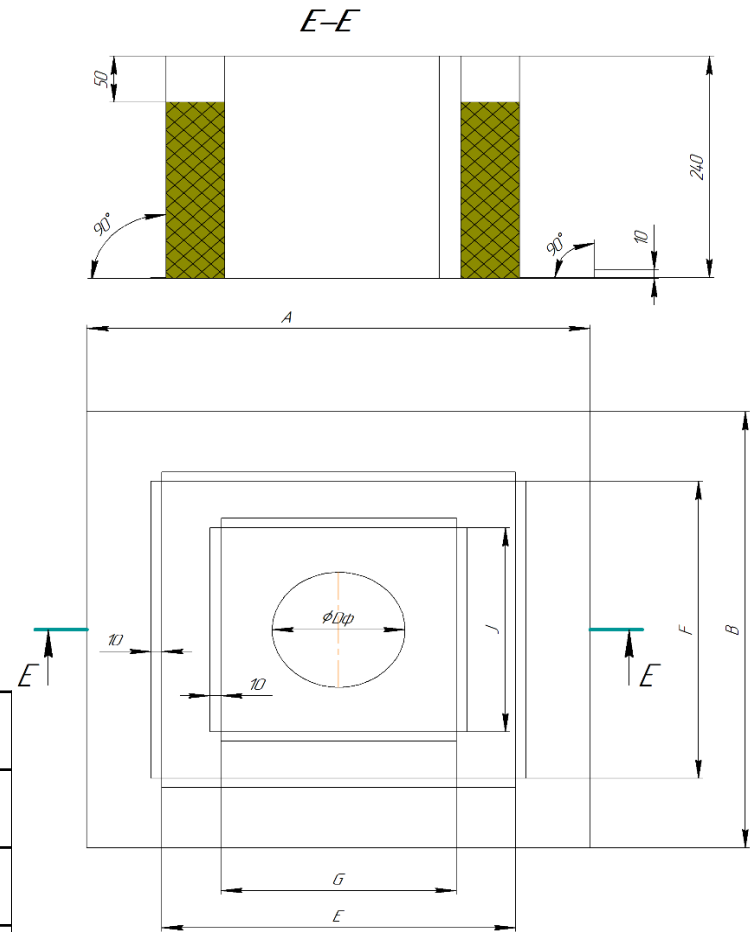
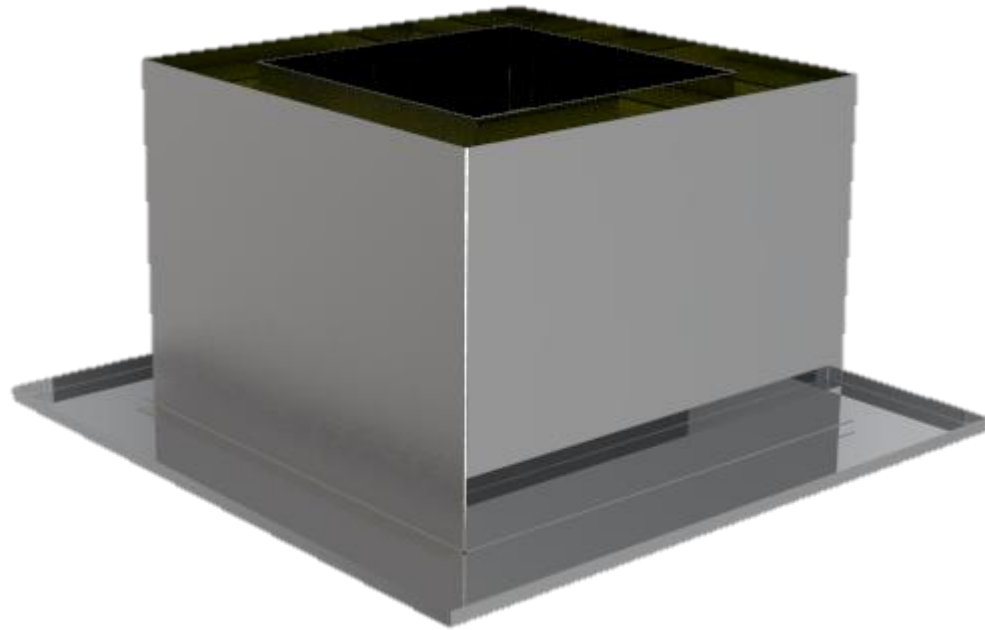


D	115	120	130	140	150	180	200	220	280
Dφ	119	124	134	144	154	184	204	224	284
G=E	320/330					380/400			
A=B	470					600			
H	240								



Декоративный ПШУ КвТ

Предназначен для прохода дымохода через стеновые и потолочные перекрытия, имеет дополнительную изоляцию и пожарную защиту. Максимальная допустимая t 450°C.



D	115	120	130	140	150	200	220	250	280
Dϕ	119	124	134	144	154	204	224	254	284
G=J	220					260	300		
F=E	320/330						380/400		
A=B	470						600		
H	240								

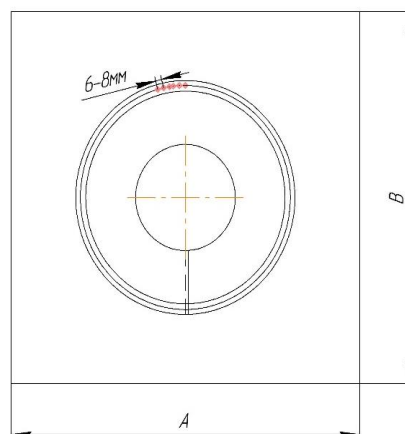
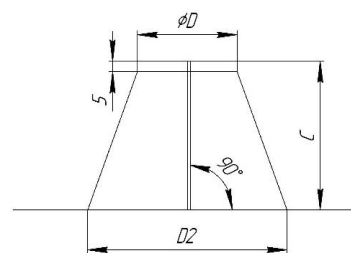


Проход кровли

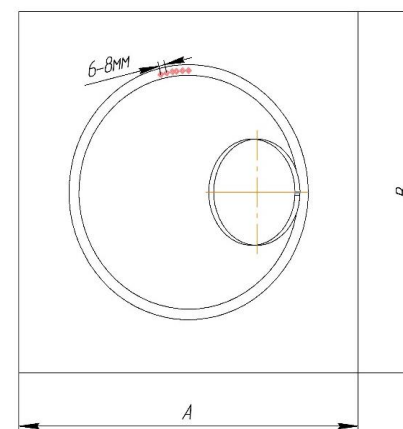
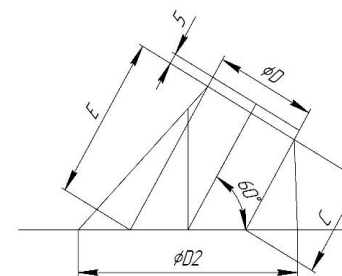
Используется для прохода дымохода через крышу здания



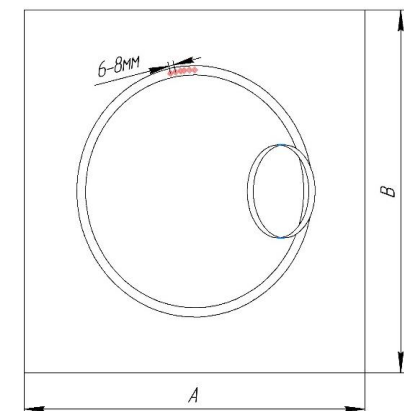
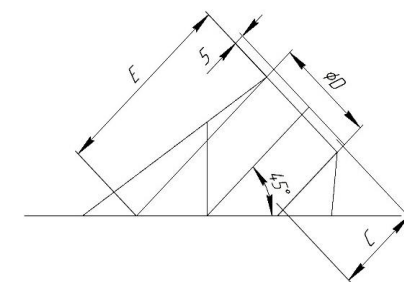
Проход кровли 0°



Проход кровли 30°



Проход кровли 45°

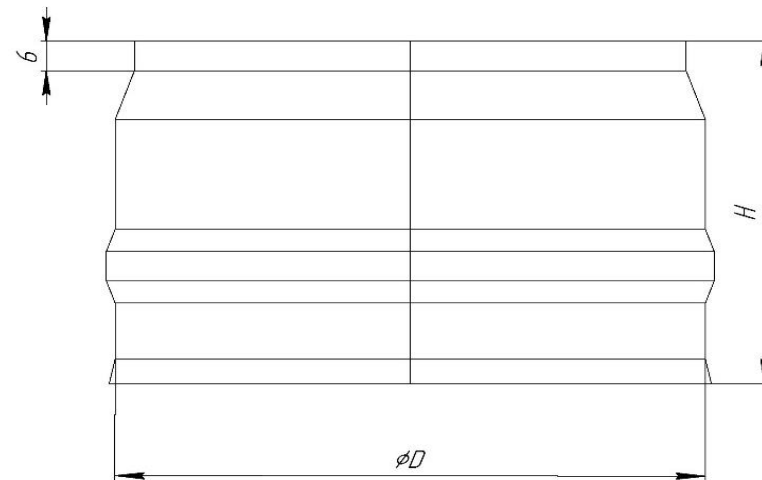
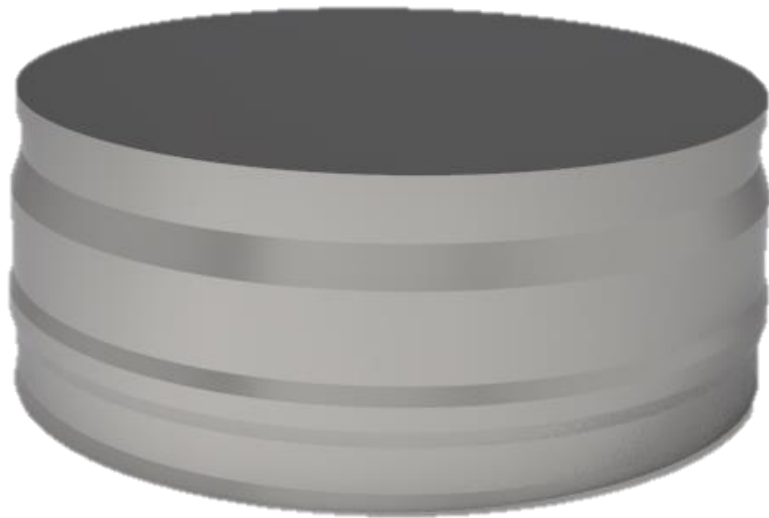


D	α	A=B	C	E	D2
115	45°	440	75	258	300
	90°	350	130	130	215
	30°	600	80	450	450



Заглушка глухая наружная

Используется для организации обслуживания дымохода

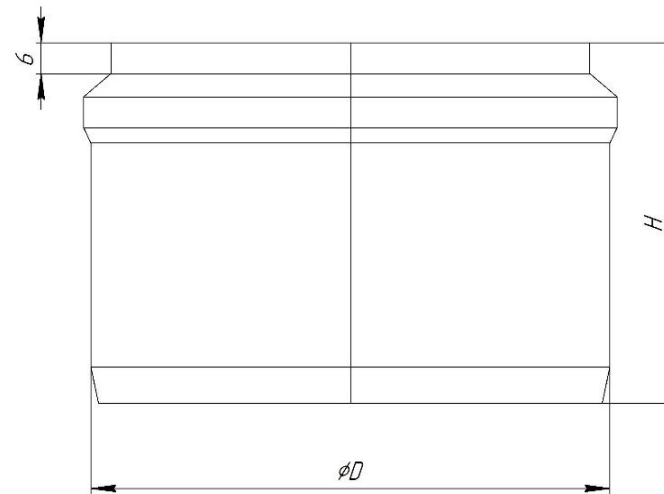
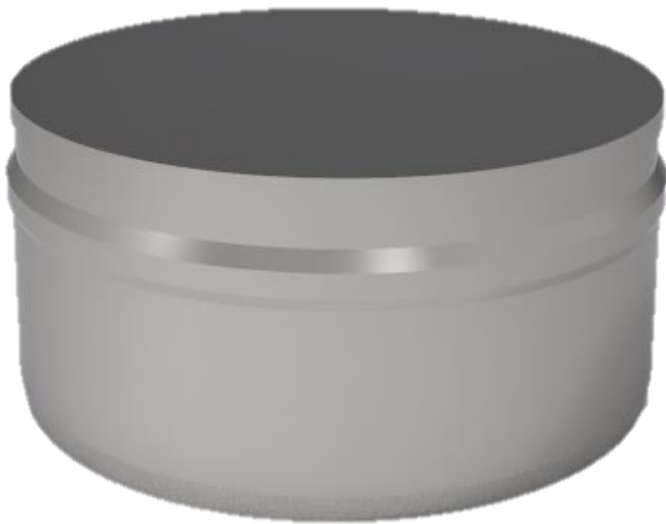


D	115	120	130	150	200	220	250	280
H	70							



Заглушка глухая внутренняя

Используется для организации обслуживания дымохода



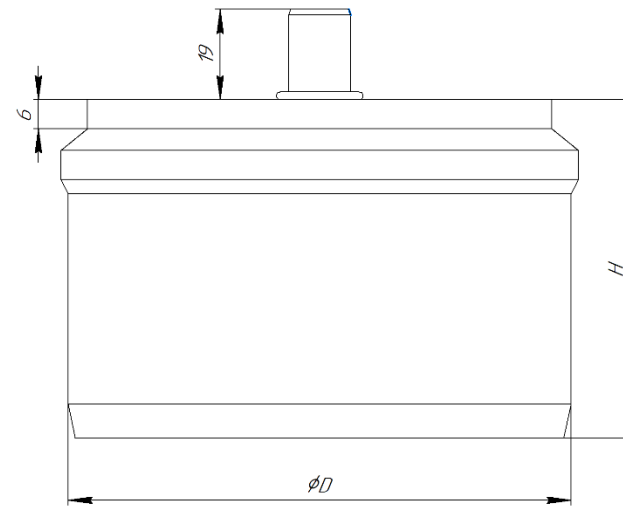
D	115	120	130	150	200	220	250	280
H	70							



Заглушка с конденсатоотводом наружная



Используется для для отвода конденсата



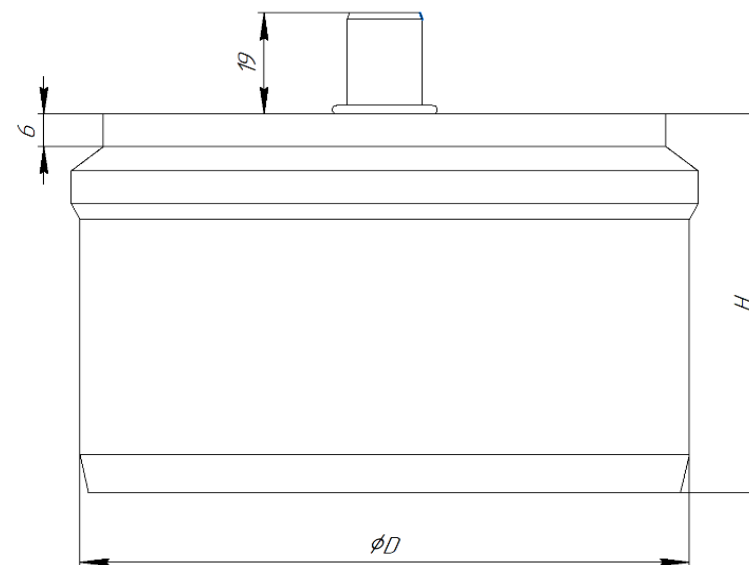
D	115	120	130	150	200	220	250	280
H	70							



Заглушка с конденсатоотводом внутренняя



Используется для для отвода конденсата



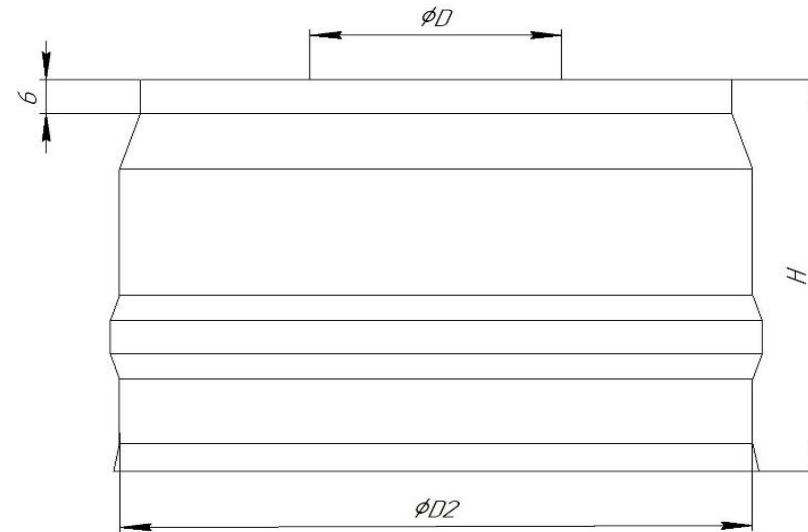
D	115	120	130	150	200	220	250	280
H	70							



Заглушка с отверстием наружная



Закрывает пространство между внутренней и наружной трубой, заполненное утеплителем.



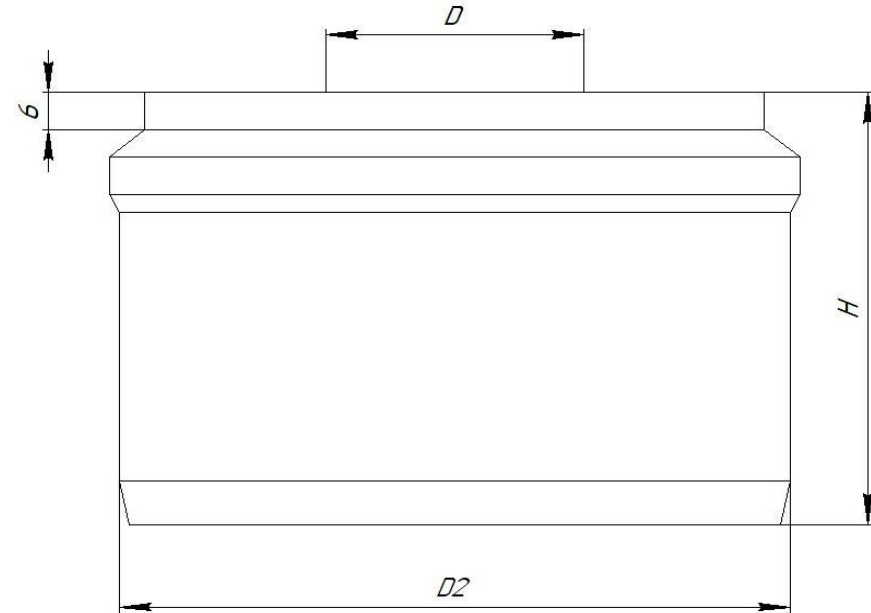
D	115	120	130	150	150	150	200
D2	200	200	200	200	220	250	280
H	70						



Заглушка с отверстием внутренняя



Закрывает пространство между внутренней и наружной трубой, заполненное утеплителем.

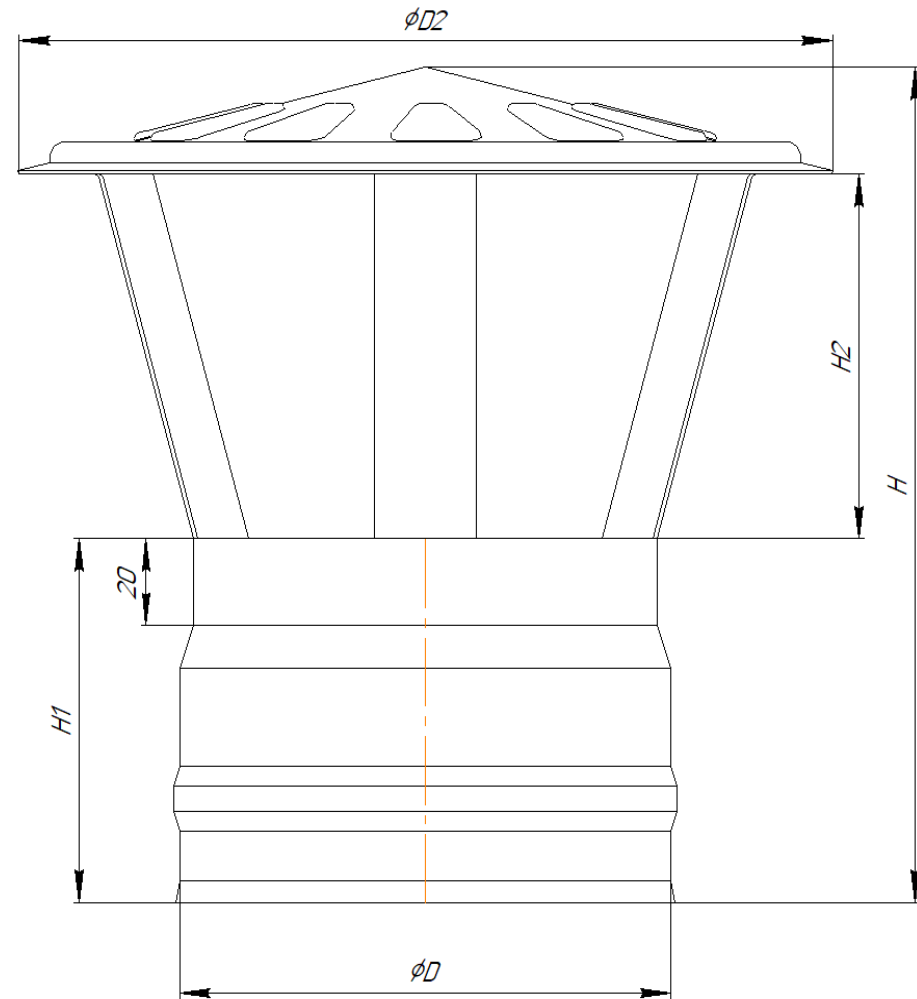


D	115	120	130	150	150	150	200
D2	200	200	200	200	220	250	280
H	70						



Зонт

Используется для предохранения двустенных дымоходов от атмосферных осадков, является завершающим элементом дымового канала.



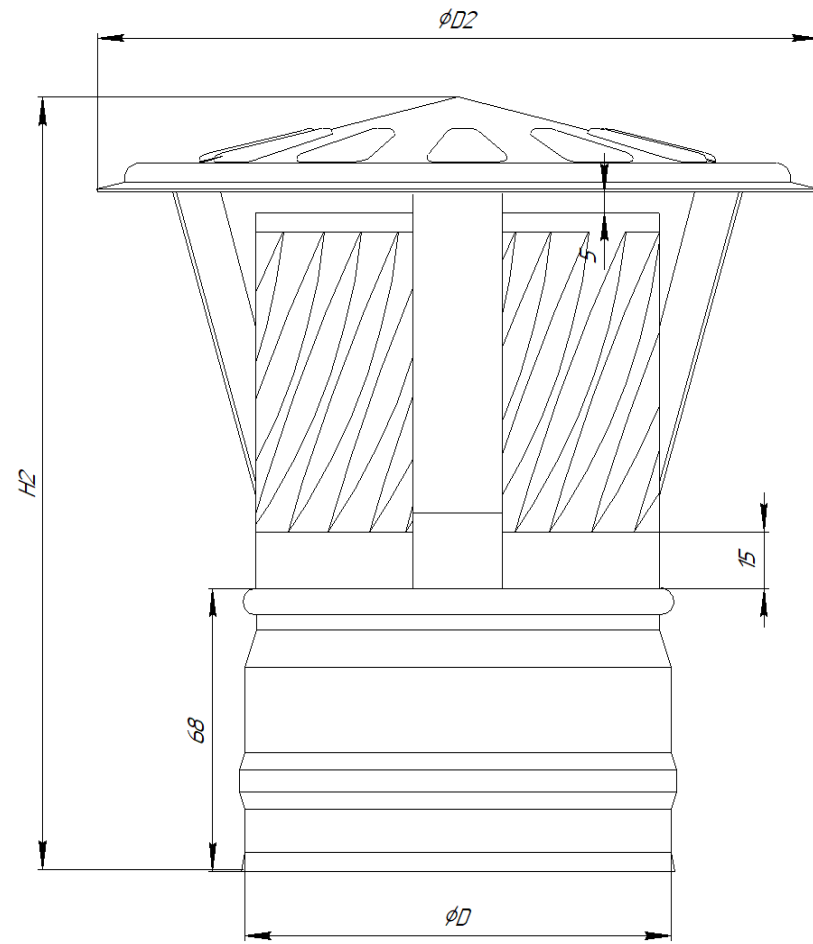
D	115	120	130	150	200	220	250
D2	200	200	250	250	300	300	300
H1	80						
H2	85	115		145			
H	195	225		255			



Зонт с искрогасителем



Конечный элемент дымового канала, используется для предохранения одностенного дымохода от искр, выбрасываемых из дымового канала.



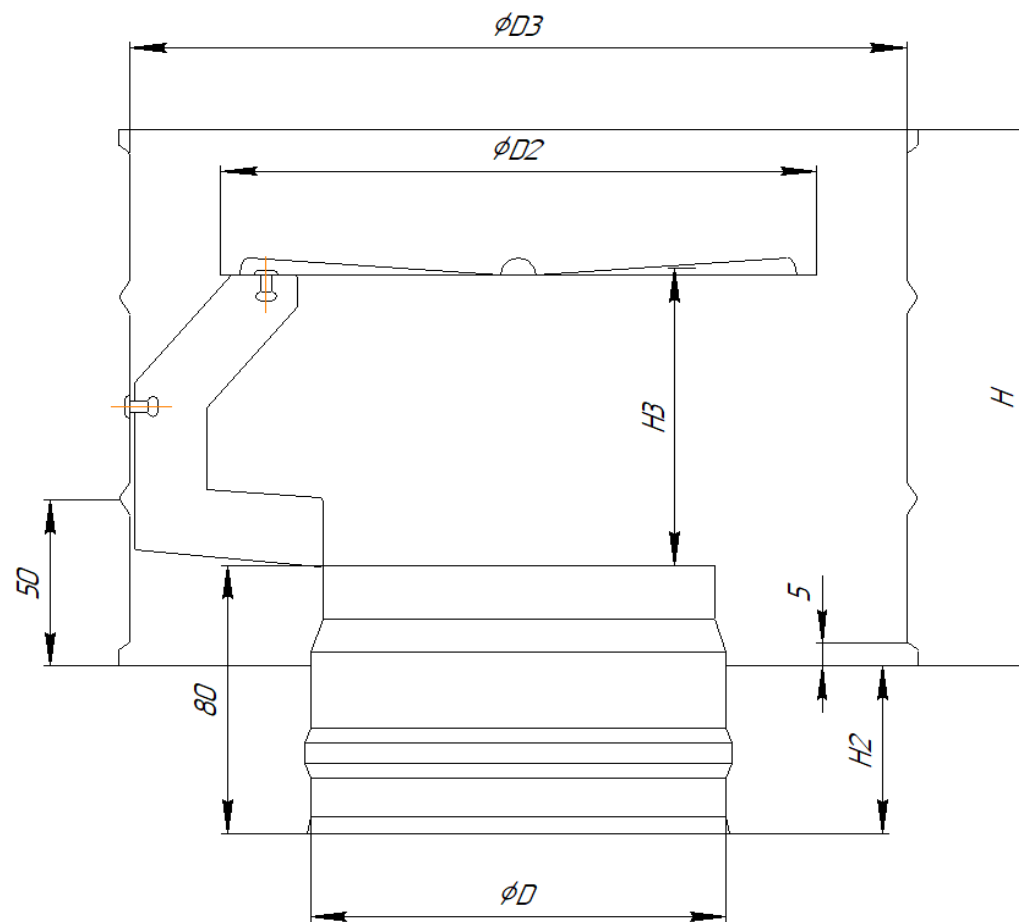
D	115	120	130	150	180	200	220
D2	200	200	250	250	300	300	300
H	210		240		280		



Зонт с дефлектором



Используется для предохранения одностенного дымохода от атмосферных осадков и порывов ветра, является завершающим элементом дымового канала.



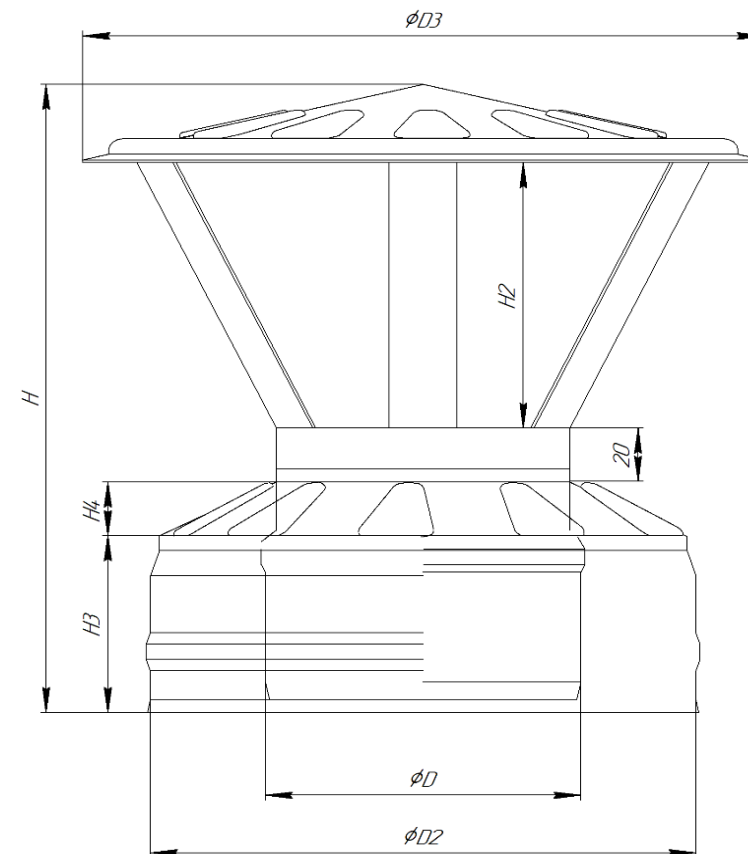
D	115	120	130	150	180	200	220
D2	165	170	180	200	230	250	270
D3	215	220	230	250	280	300	320
H	160		190		230		
H2	50						
H3	85		115		155		



Оголовок



Используется для предохранения двухстенных дымоходов от атмосферных осадков, является завершающим элементом дымового канала.

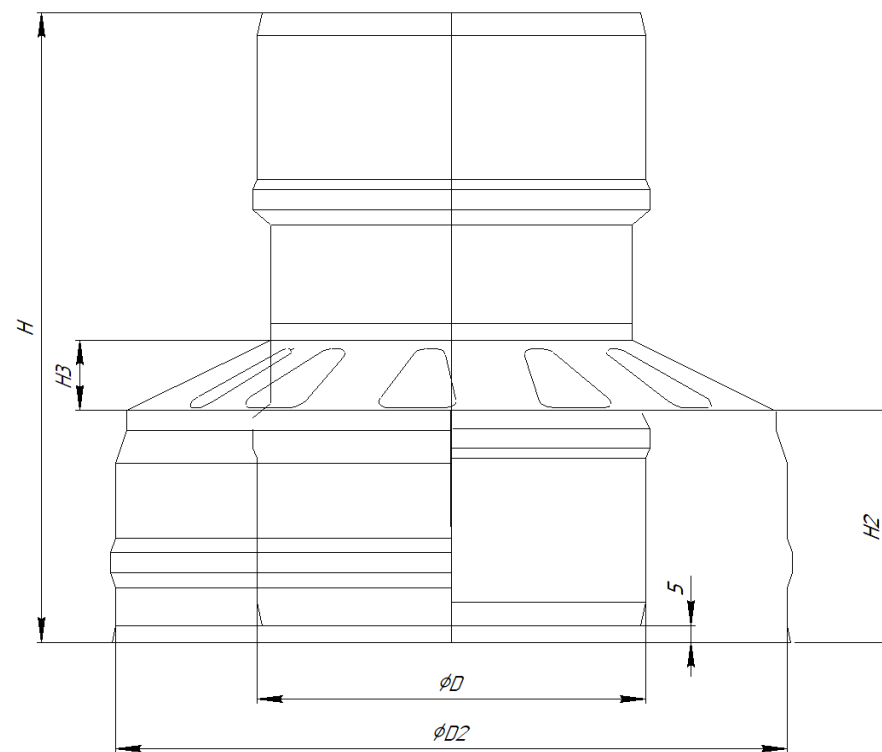


D	115	115	120	130	150	150	150	200
D2	180	200	200	200	200	220	250	280
D3	200	250					300	
H	105	110	110	110	105	110	115	110
H2	85	105						125
H3	70							
H4	15	19	19	17	11	16	25	19



Оголовок-переход

Используется для перехода сэндвича на модуль, является завершающим элементом дымового канала.



D	115	115	120	130	150	150	150	200
D2	180	200	200	200	200	220	250	280
H	190							
H2	70							
H3	15	19	19	17	11	16	25	19



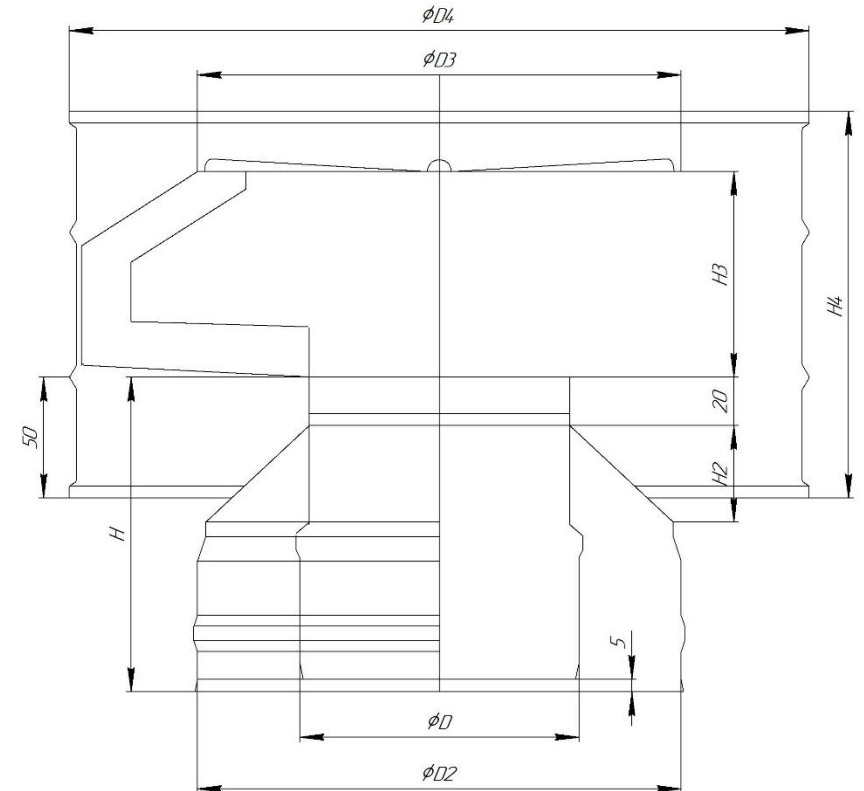
Оголовок с дефлектором



Используется для предохранения двухконтурного дымохода от атмосферных осадков и порывов ветра, является завершающим элементом дымового канала.



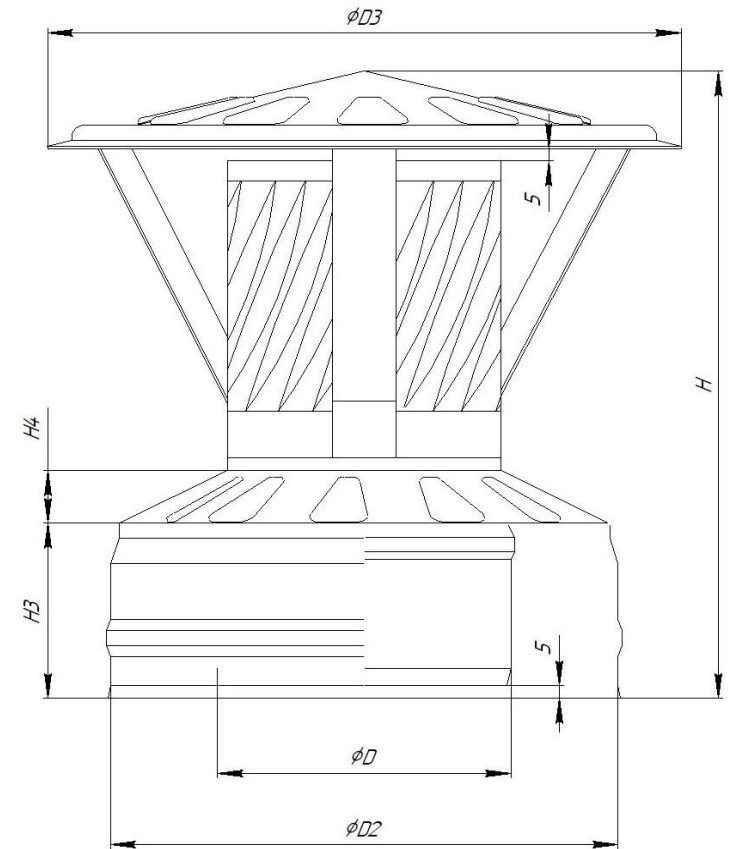
D	115	115	120	130	150	150	150	200
D2	180	200	200	200	200	220	250	280
D3	180	200				220	250	280
D4	280	300				320	350	380
H	105	110	110	110	110	105	115	115
H2	15	19	19	17	11	16	25	19
H3	85	105				125		
H4	160				190		230	





Оголовок с искрогасителем

Предназначается для улучшения создаваемой тяги в конструкции. Также он обеспечивает надежную защиту трубы от проникновения атмосферных осадков и различных загрязнений. Также обеспечивающий безопасность трубы и защиту окружающих построек от возгорания.

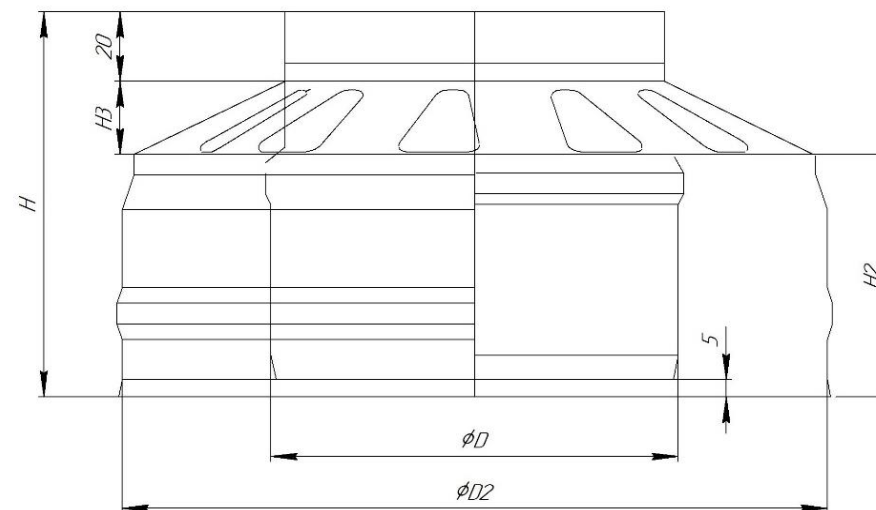


D	115	115	120	130	150	150	150	200
D2	180	200	200	200	200	220	250	280
D3	200	250				300		
H3	70							
H4	15	19	19	17	11	16	25	19
H	205	210		225			235	



Оголовок без зонта

Используется в качестве завершающего элемента



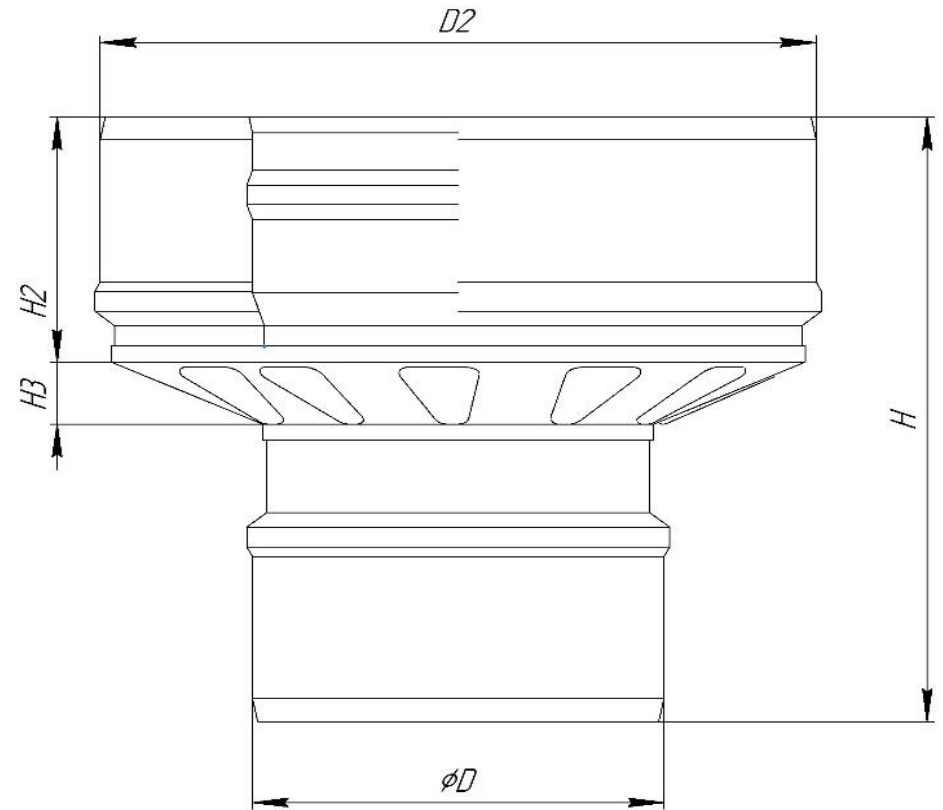
D	115	115	120	130	150	150	150	200
D2	180	200	200	200	200	220	250	280
H	105	110	110	110	110	105	115	115
H3	15	19	19	17	11	16	25	19
H2	70							



Старт-сэндвич, холодный



Используется для перехода с одностенных на двустенные системы дымоотведения.



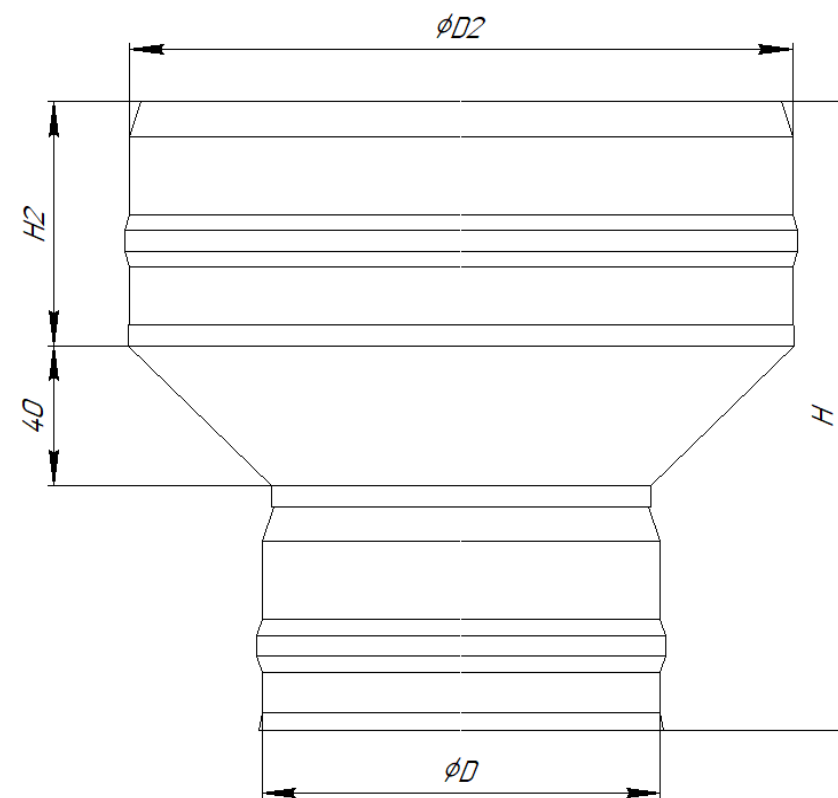
D	115	115	120	130	150	150	150	200
D2	180	200	200	200	200	220	250	280
H	185							
H3	15	19	19	17	11	16	25	19
H2	70							



Переход



Элемент, который позволяет увеличить диаметр дымоходного канала.



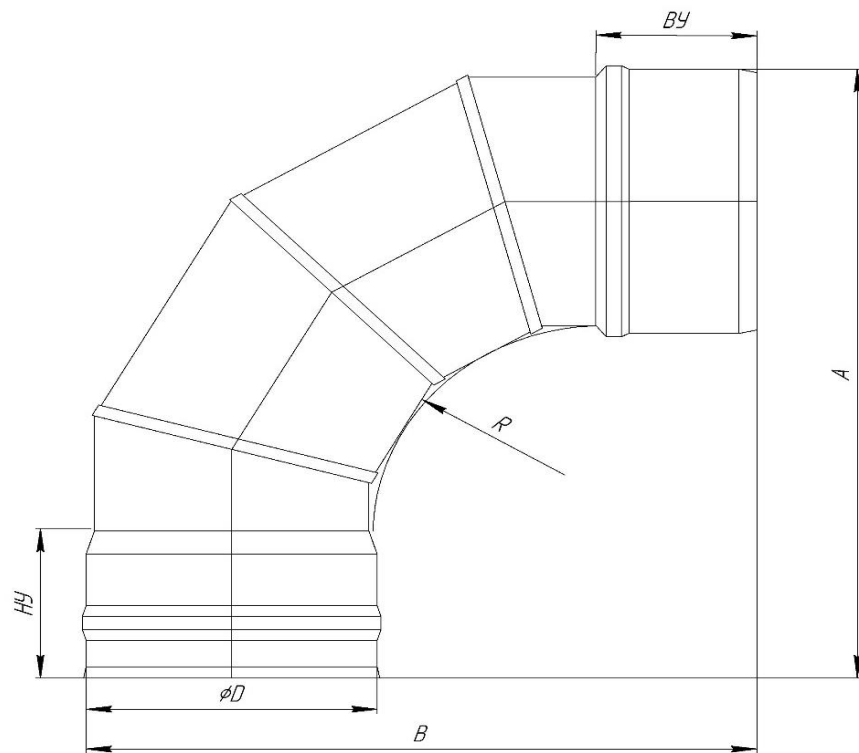
D	80-280
D2	100-300
H	180
H2	70



Отвод 90°



Используется для изменения направления дымового канала.



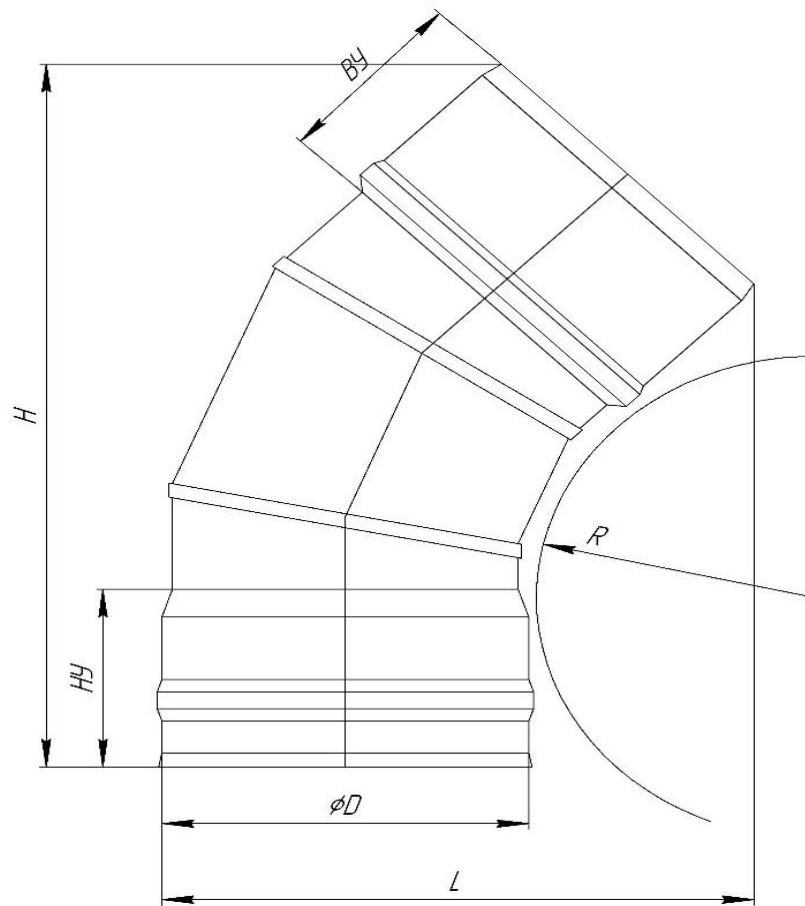
D	115	120	130	150	180	200	220	280
A	240	245	255	275	305	325	345	405
B	240	245	255	275	305	325	345	405
R	65							
BU	60							
HУ	60							



Отвод 135°



Используется для изменения направления дымового канала.



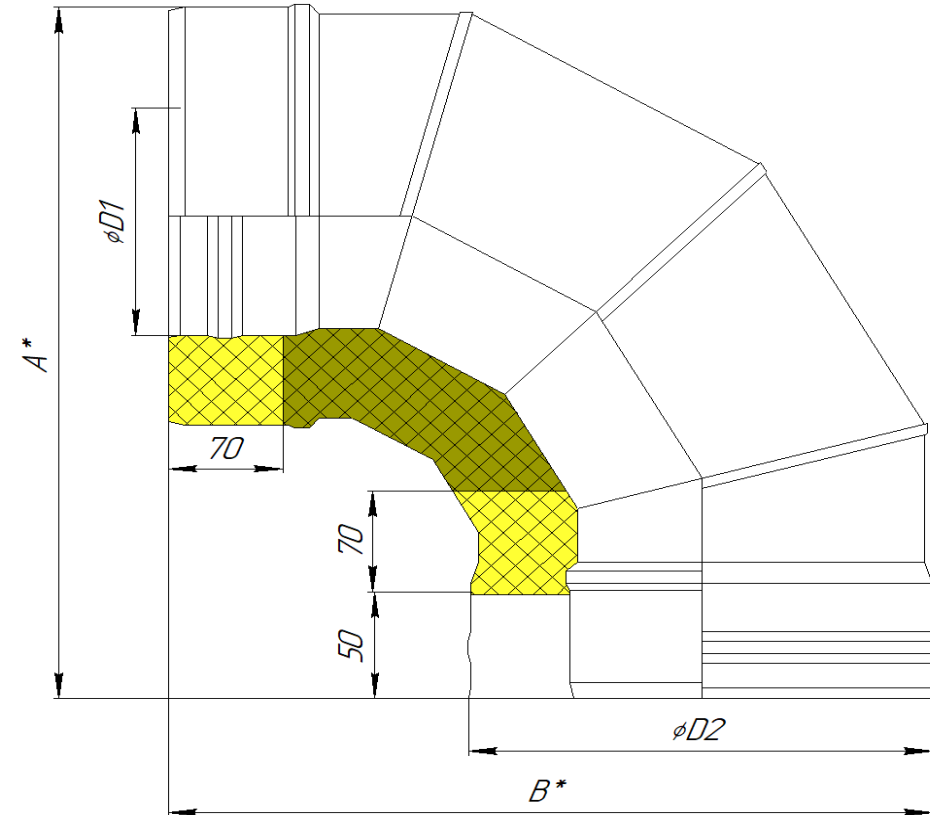
D	115	120	130	150	180	200	220	280
H	243	248	254	267	289	304	316	360
L	179	187	195	214	245	265	283	345
R	100							
BY	60							
HУ	60							



Сэндвич-отвод 90°



Используется для изменения направления дымового канала.



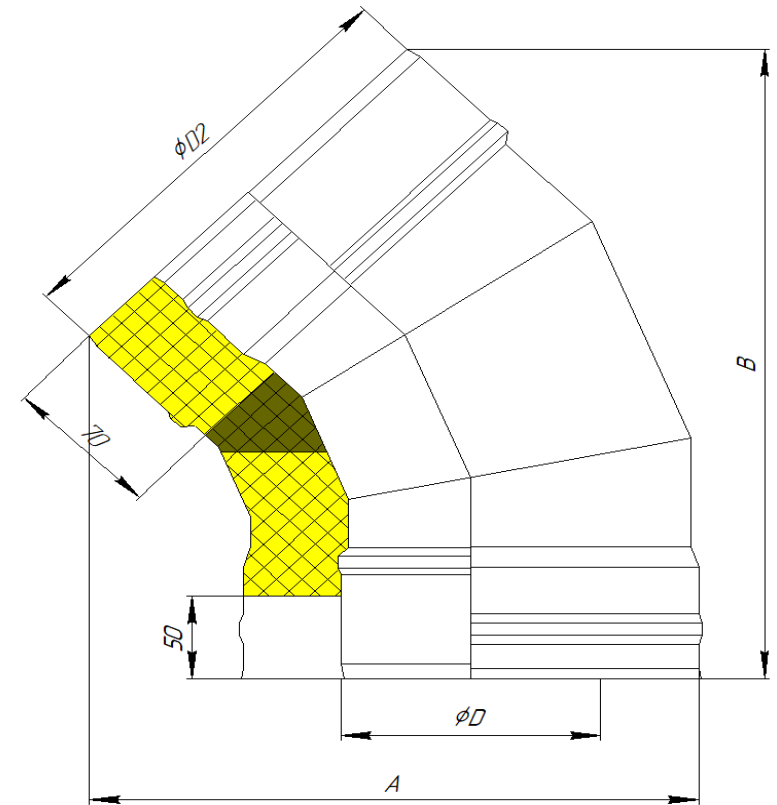
D	115	115	120	130	150	150	150	200
D2	180	200	200	200	200	220	250	280
A=B	312	339	325	324	333	341	382	403
R	107	109	106	101	123	100	123	106
BY	60							
HУ	60							



Сэндвич-отвод 135°



Используется для изменения направления дымового канала.



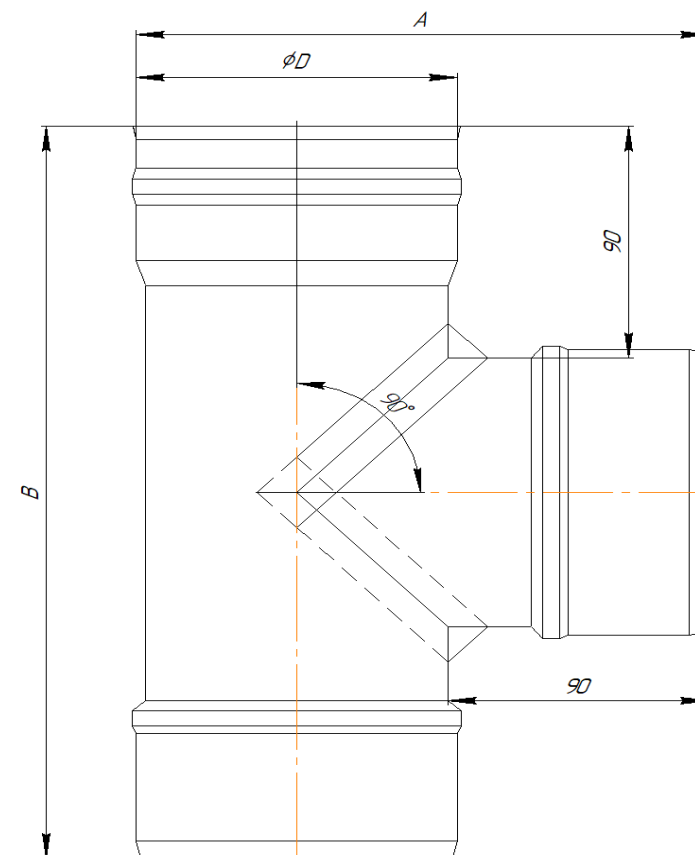
D	115	115	120	130	150	150	150	200
D2	180	200	200	200	200	220	250	280
A								
B								
BY	60							
HУ	60							



Тройник 90° (К)



Предназначен для изменения направления дымового канала на угол 90°, используется в качестве очистного элемента, облегчает обслуживание дымохода.

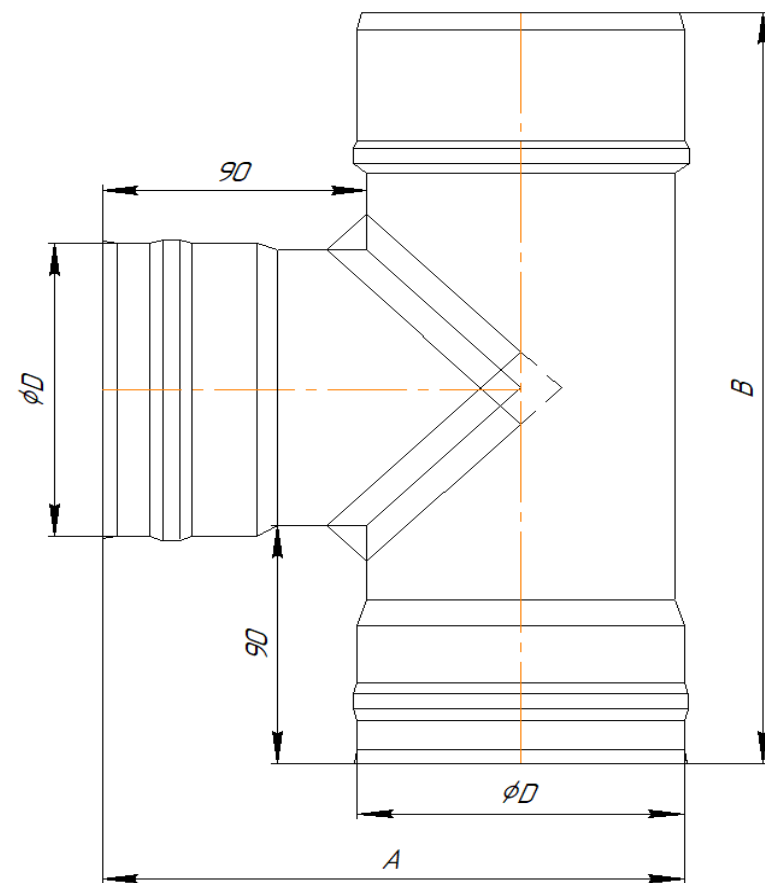
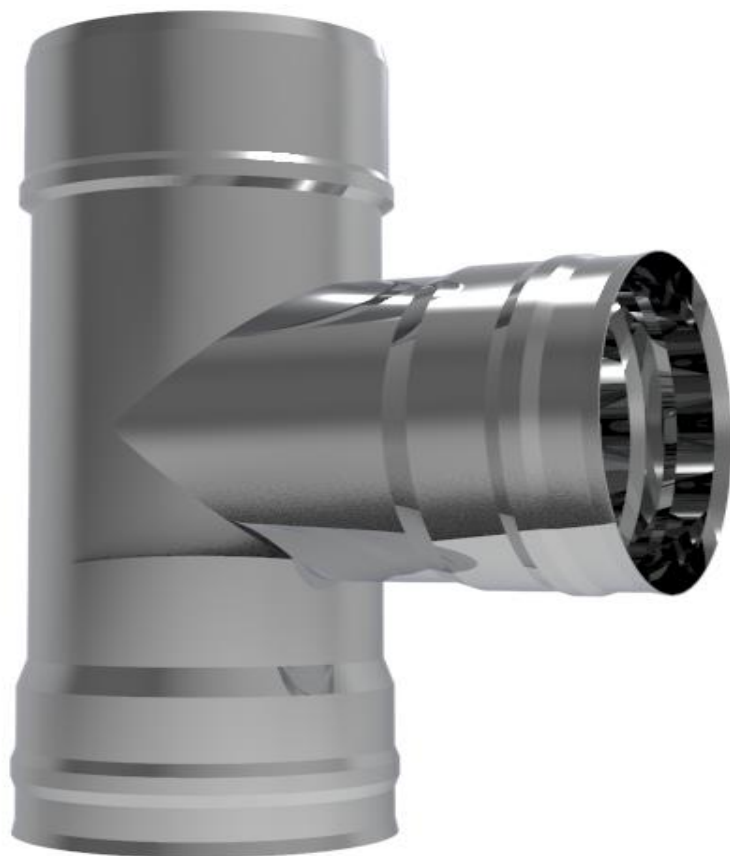


D	115	115	120	130	150	150	150	200
D2	180	200	200	200	200	220	250	280
A	205	205	210	220	240	240	240	290
B	295	295	300	310	330	330	330	380



Тройник 90° (Д)

Предназначен для изменения направления дымового канала на угол 90°, используется в качестве очистного элемента, облегчает обслуживание дымохода.



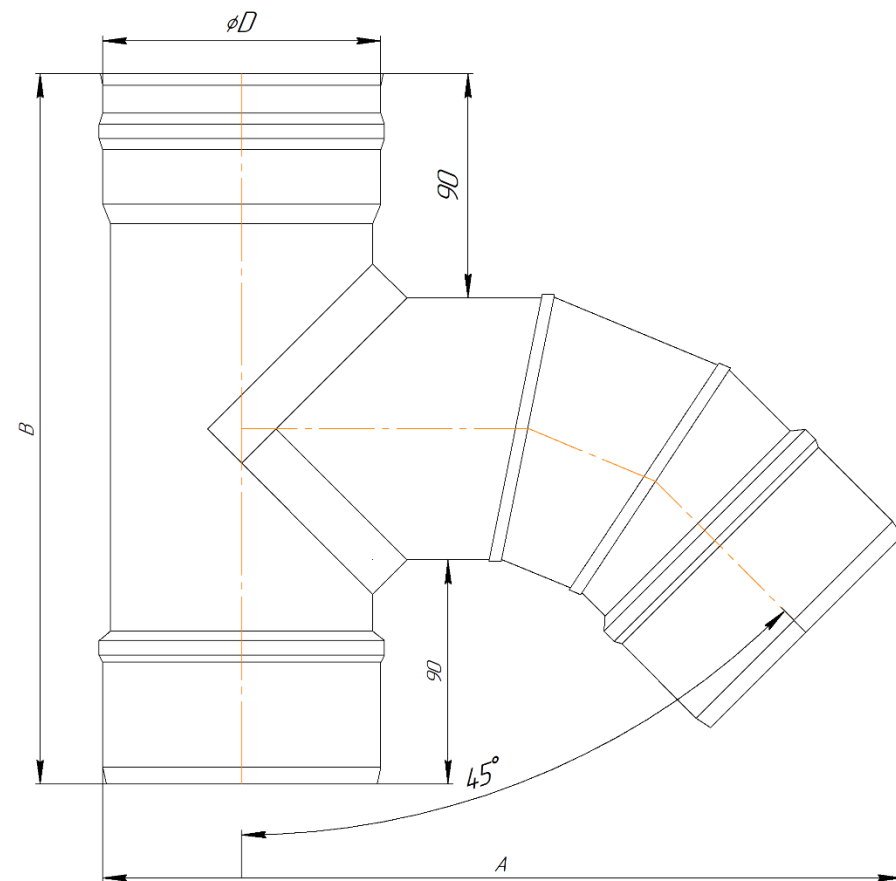
D	115	115	120	130	150	150	150	200
D2	180	200	200	200	200	220	250	280
A	205	205	210	220	240	240	240	290
B	295	295	300	310	330	330	330	380



Тройник 135° (К)



Предназначен для изменения направления дымового канала на угол 45°, используется в качестве очистного элемента, облегчает обслуживание дымохода.



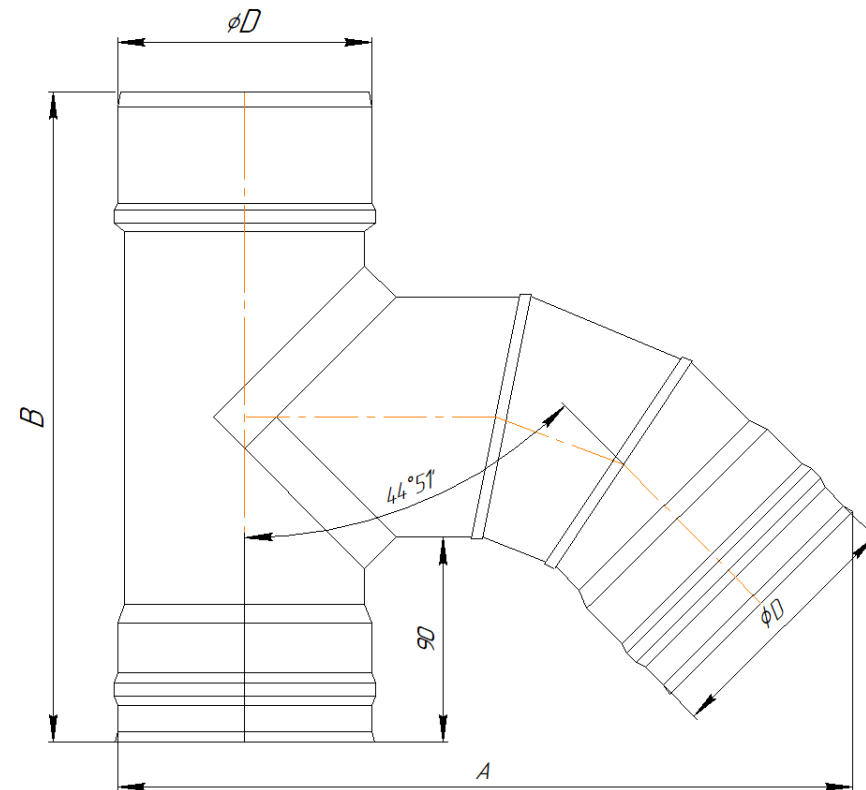
D	115	115	120	130	150	150	150	200
D2	180	200	200	200	200	220	250	280
A	328	340	355	385	438	474	502	610
B	294	299	307	326	357	378	395	457



Тройник 135° (Д)



Предназначен для изменения направления дымового канала на угол 45°, используется в качестве очистного элемента, облегчает обслуживание дымохода.



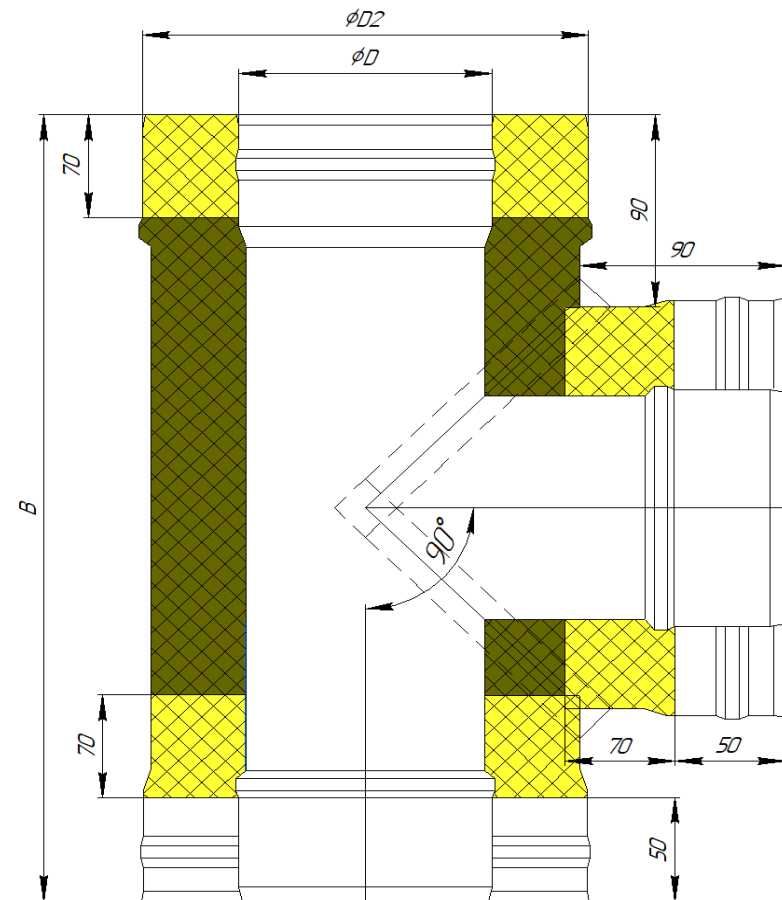
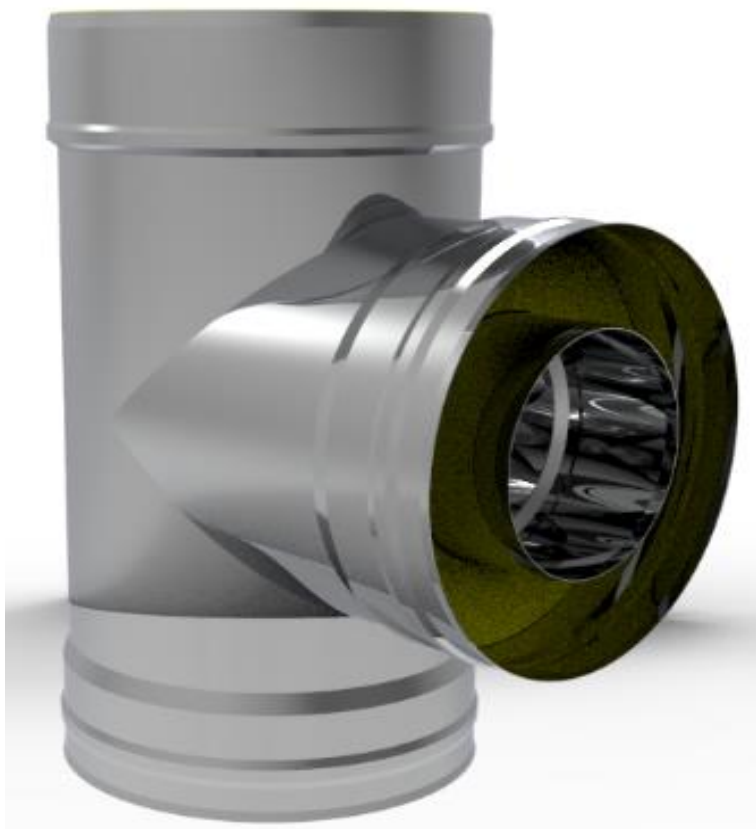
D	115	115	120	130	150	150	150	200
D2	180	200	200	200	200	220	250	280
A	328	340	355	385	438	474	502	610
B	294	299	307	326	357	378	395	457



Сэндвич-тройник 90°



Предназначен для изменения направления дымового канала на угол 90°, используется в качестве очистного элемента, облегчает обслуживание дымохода.



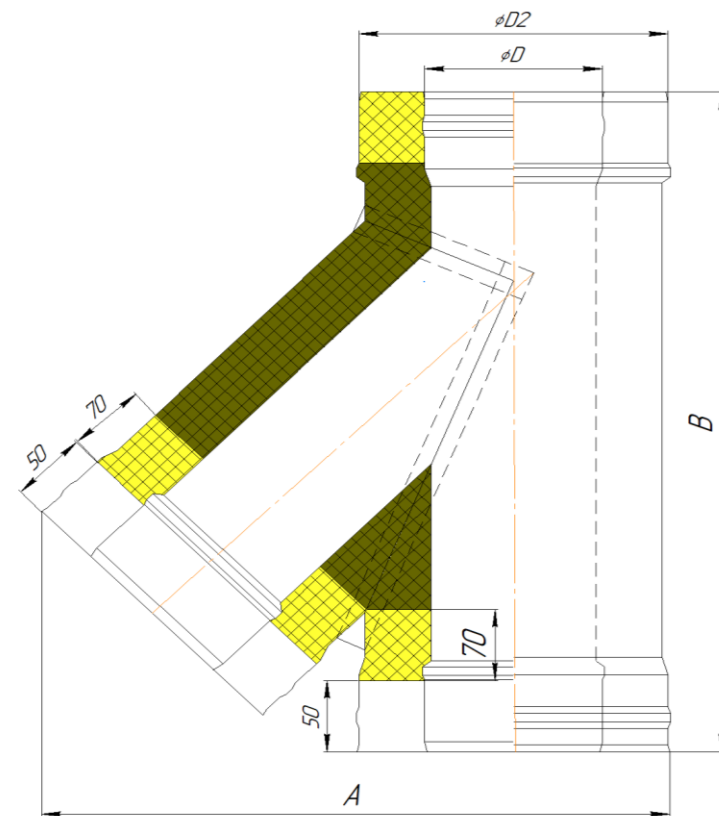
D	115	115	120	130	150	150	150	200
D2	180	200	200	200	200	220	250	280
A	270	290	290	290	290	310	340	370
B	360	380	380	380	380	400	430	460



Сэндвич-тройник 135°



Предназначен для изменения направления дымового канала на угол 45°, используется в качестве очистного элемента, облегчает обслуживание дымохода.

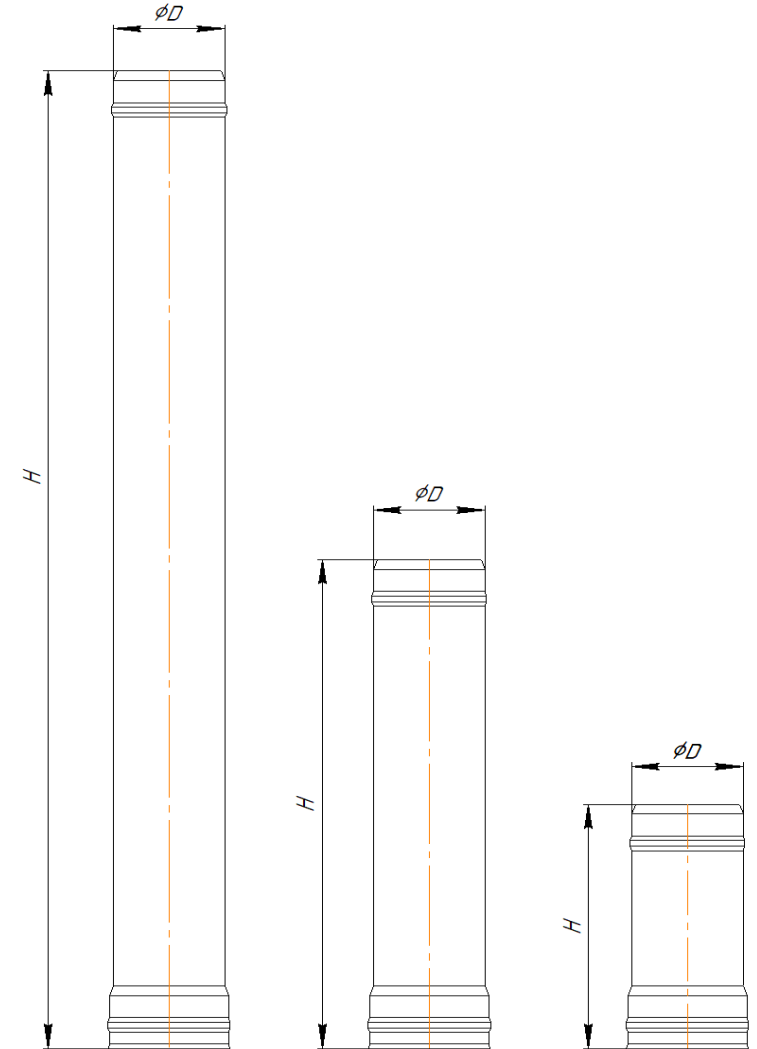
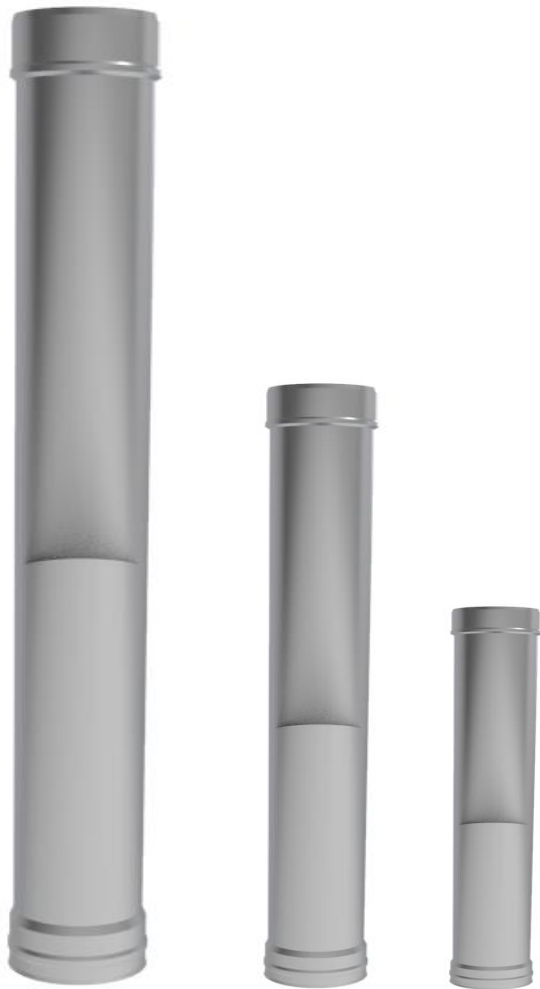


D	115	115	120	130	150	150	150	200
D2	180	200	200	200	200	220	250	280
A	372	410	410	410	404	440	534	576
B	435	463	463	463	462	491	534	576



Труба 1м, 0,5м, 0,25м

Предназначен для отвода дыма и газов на прямых участках

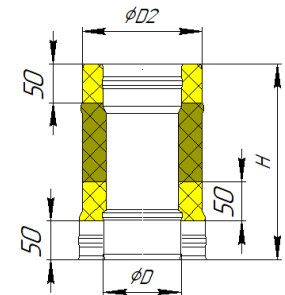
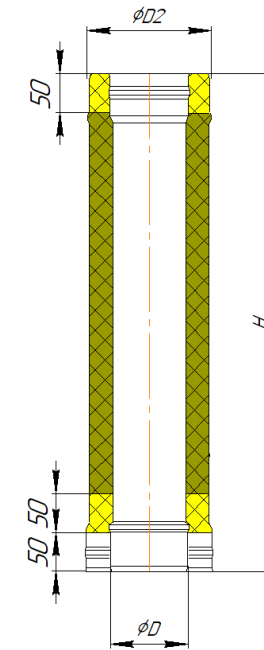
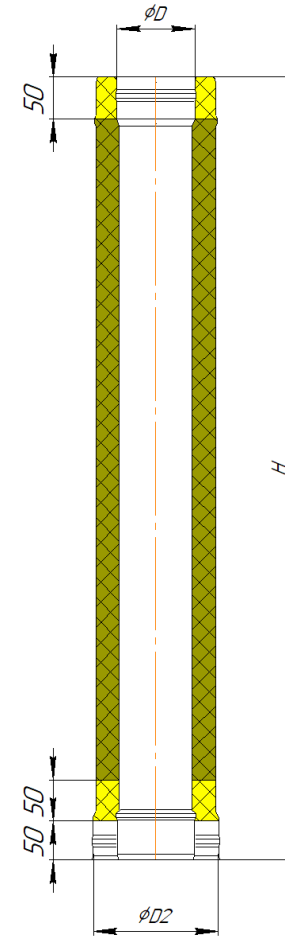


D	115	120	130	150	180	200	220	280
H	250, 500, 1000							



Сэндвич-труба 1м, 0,5м, 0,25м

Предназначен для отвода дыма и газов на прямых участках

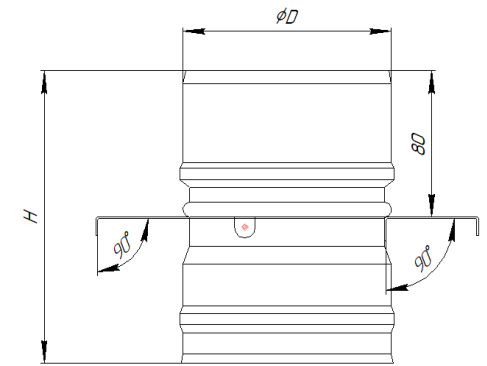
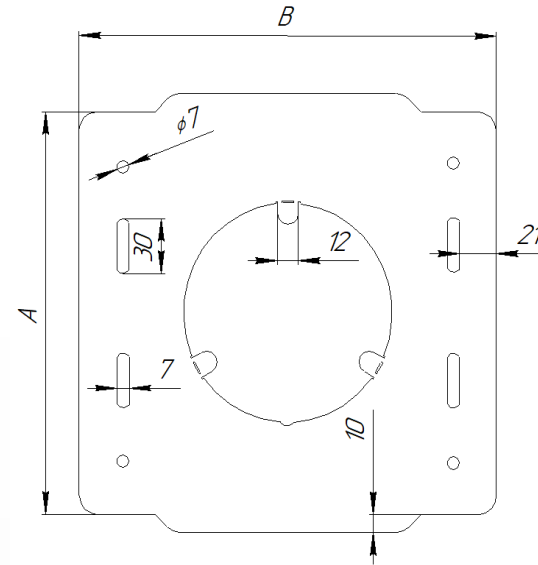
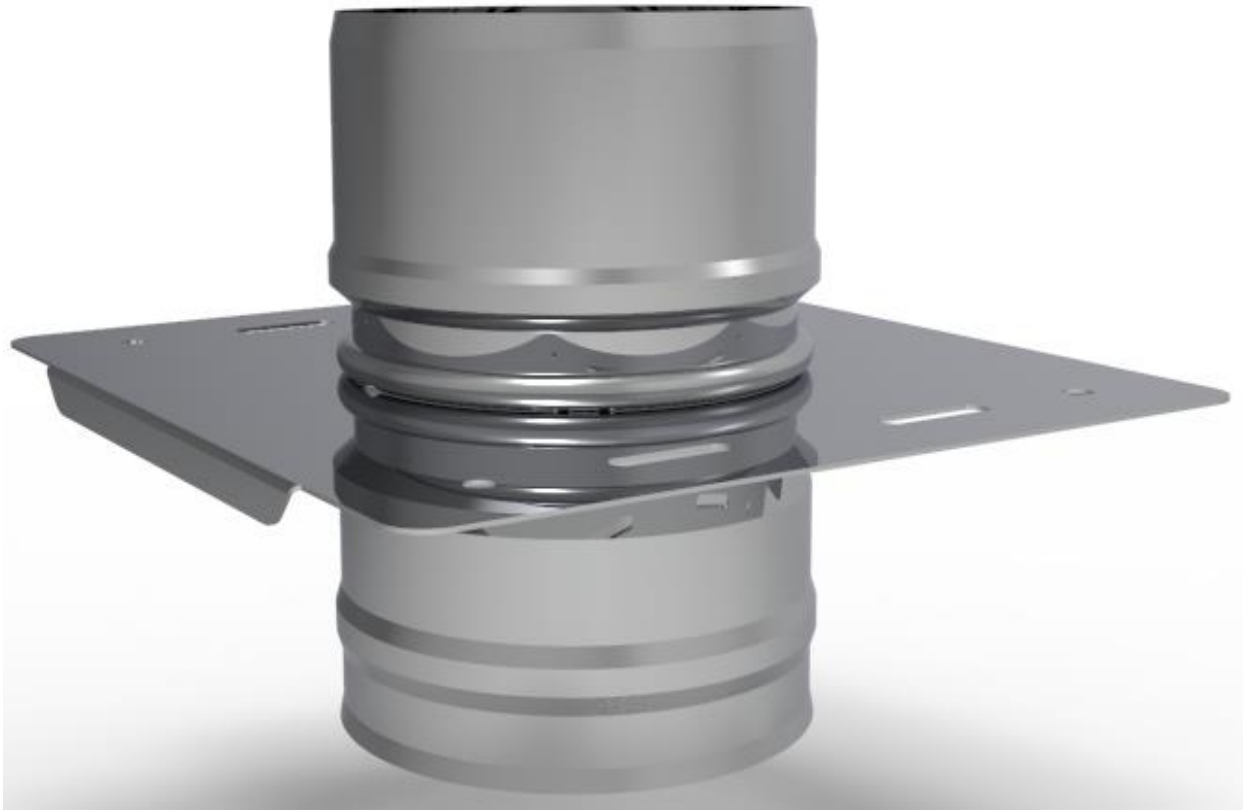


D	115	115	120	130	150	150	150	200
D2	180	200	200	200	200	220	250	280
H	250, 500, 1000							



Монтажная площадка (модуль)

Предназначена для распределения вертикальной нагрузки на опорную конструкцию.

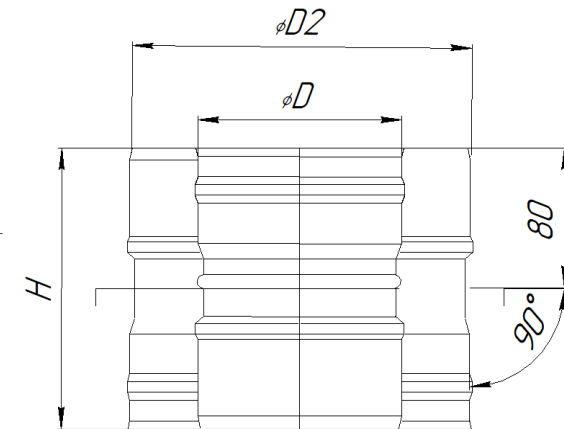
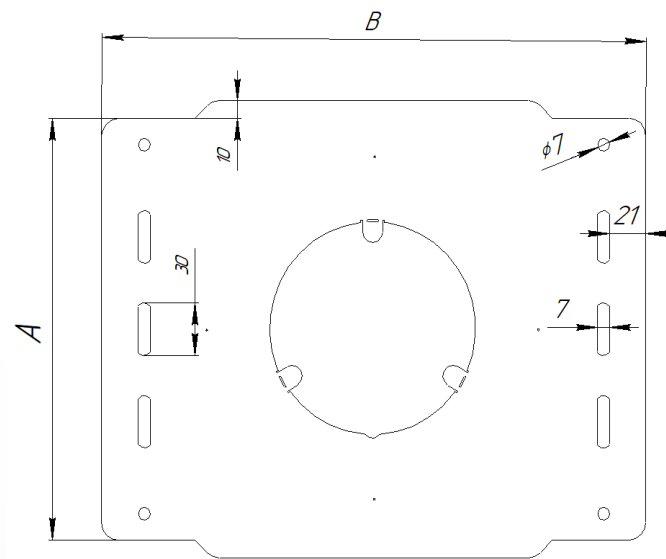
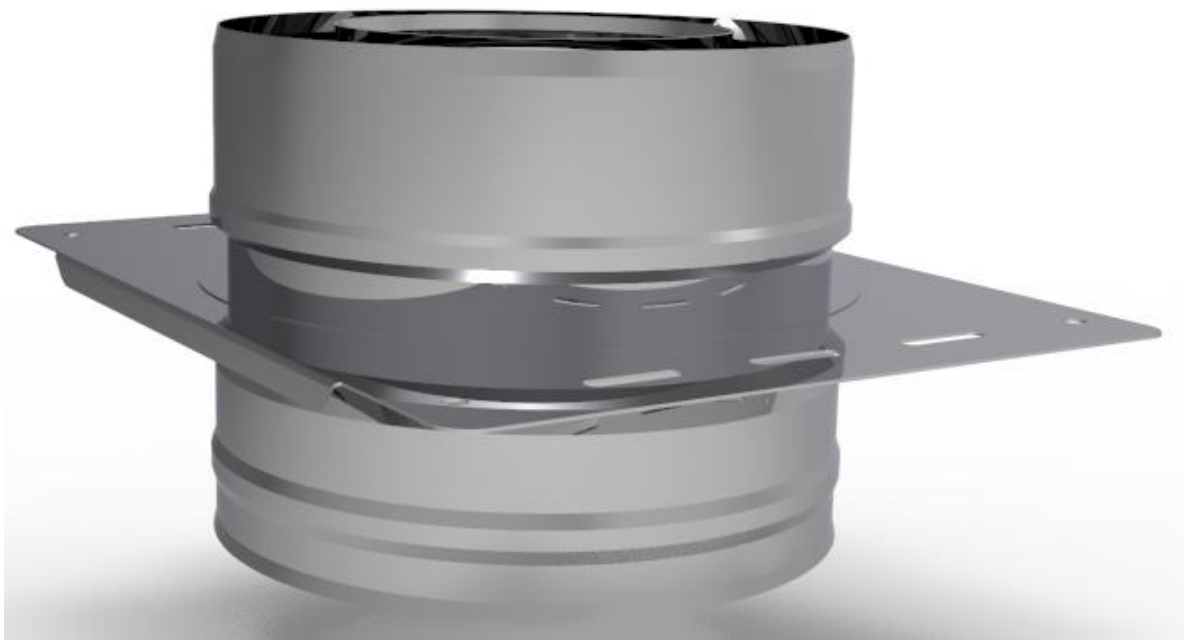


D	115	120	130	150	200	220	250	280
A	220	220	260	260	300	320	350	380
B	240	240	280	280	320	340	370	400
H	160							



Монтажная площадка (сэндвич)

Предназначена для распределения вертикальной нагрузки на опорную конструкцию.

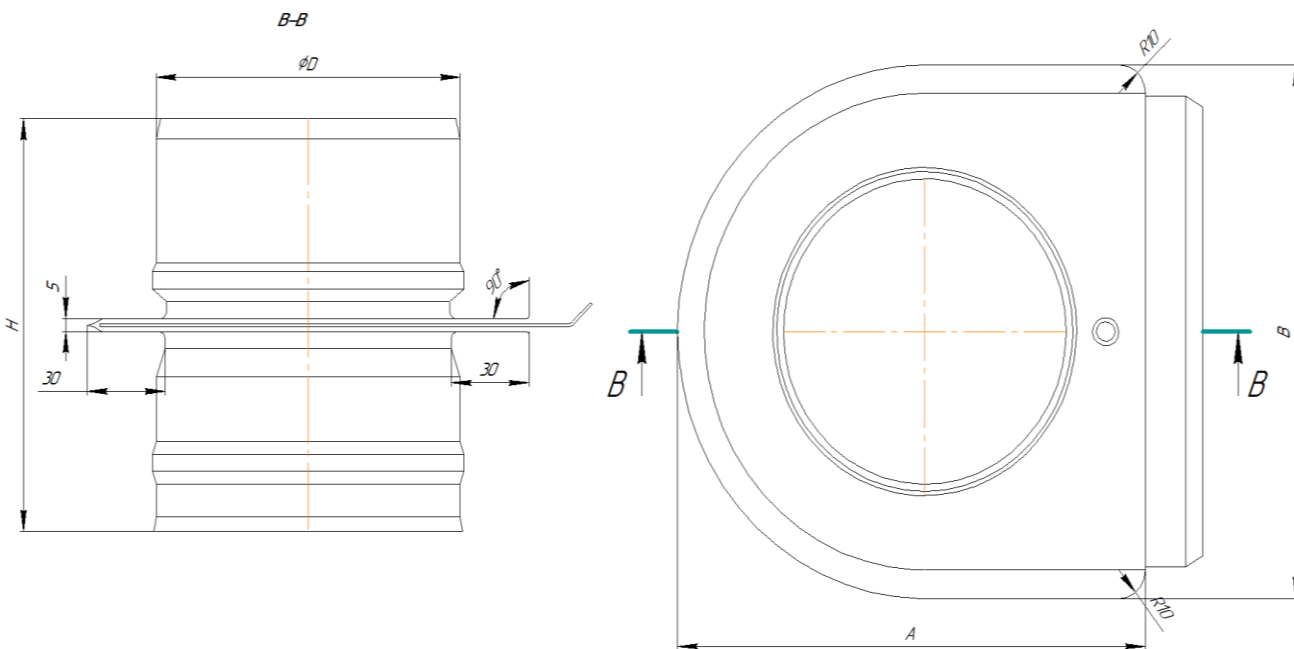
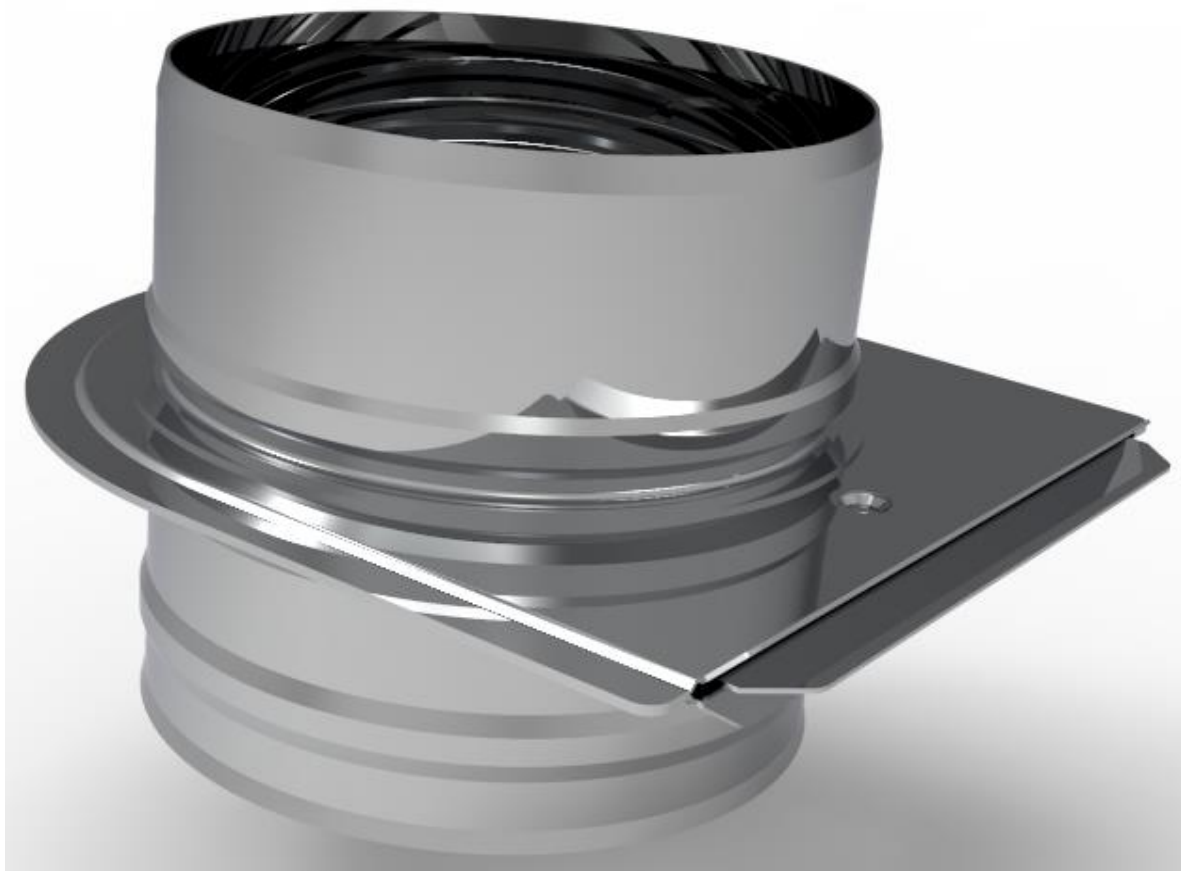


D	115	120	130	150	200	220	250	280
A	220	220	260	260	300	320	350	380
B	240	240	280	280	320	340	370	400
H	160							



Шибер-задвижка

Предназначена для регулирования тяги в печи.

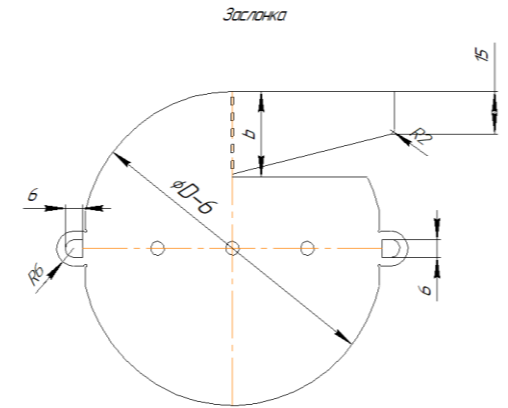
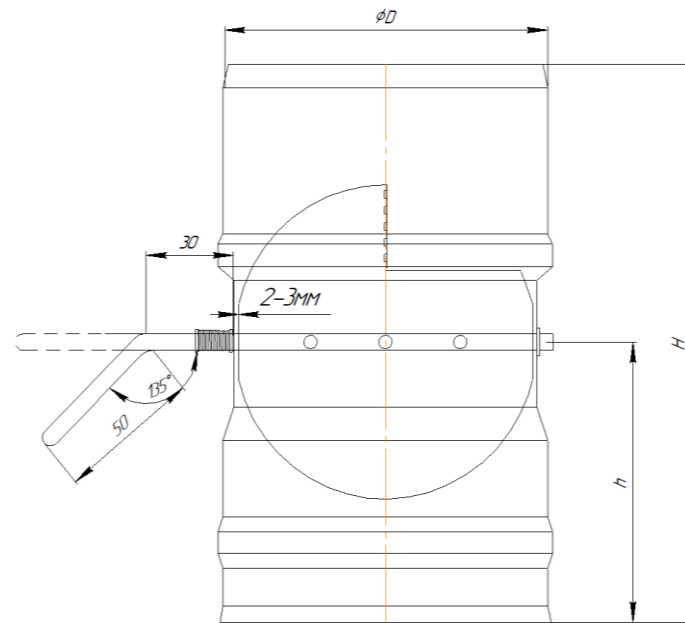


D	115	120	130	150	200	220	250	280
A=B	175	180	190	210	260	280	310	340
H	145							



Шибер поворотный

Предназначена для регулирования тяги внутри дымового канала.

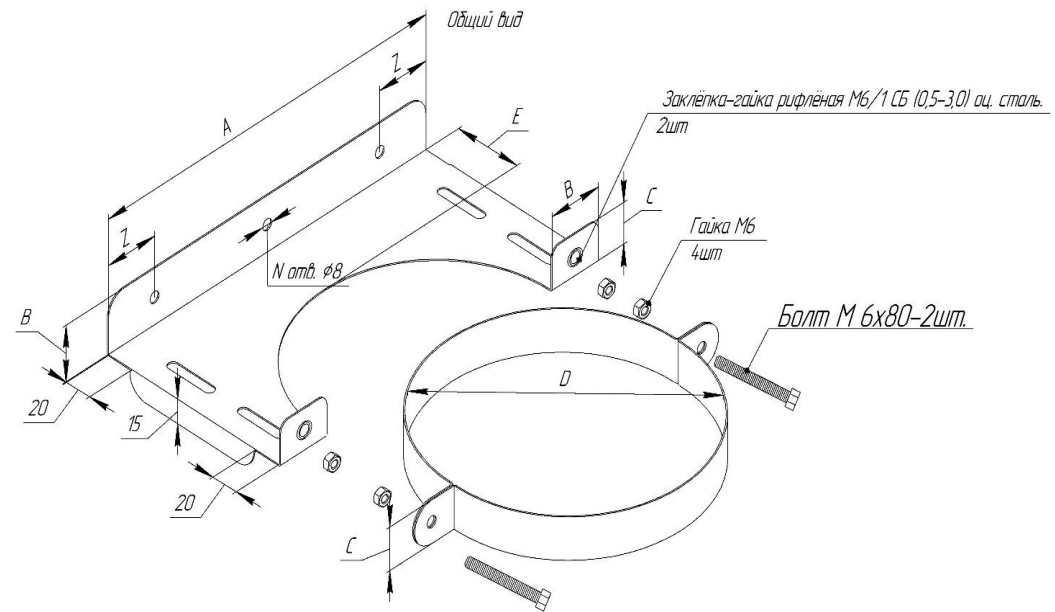
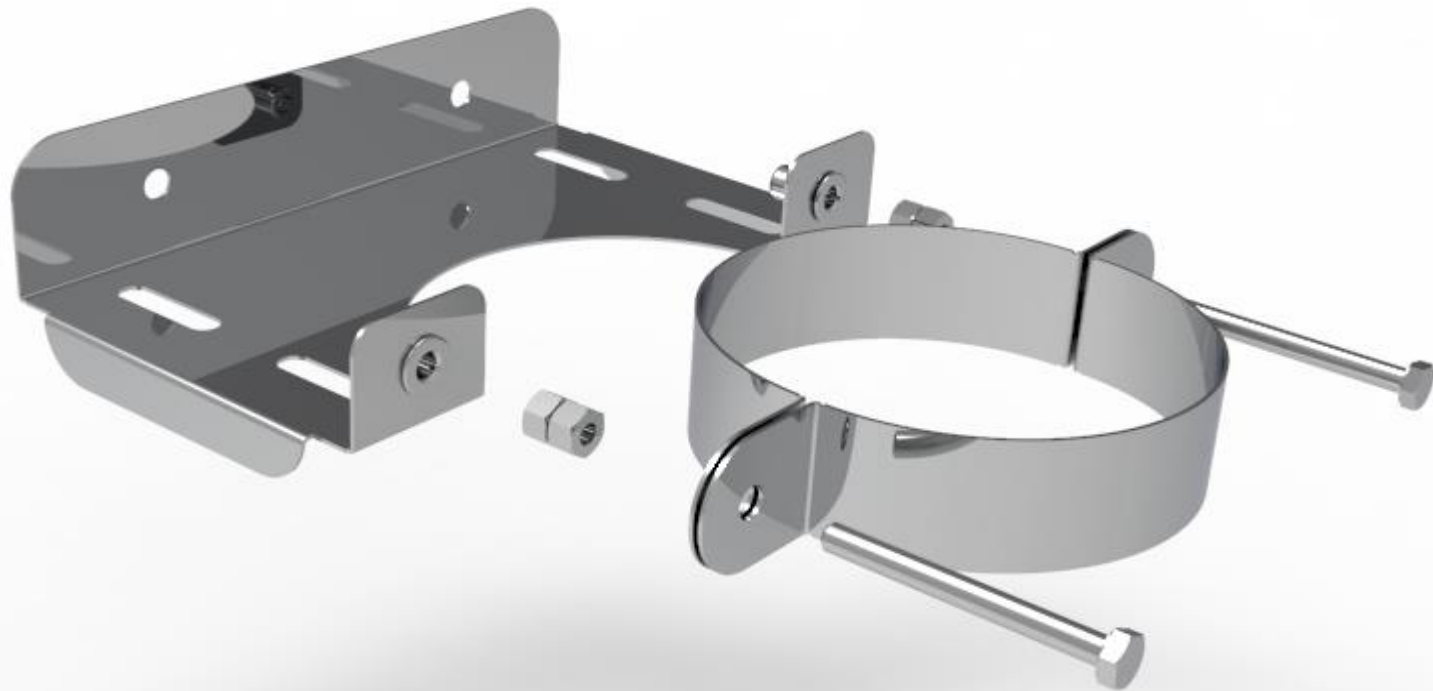


D	115	120	130	150	200	220	250	280
H	200							
h	100							
b	29	31	35	43	66	77	87	89



Кронштейн стеновой универсальный

Используется для крепления дымохода в вертикальной плоскости.

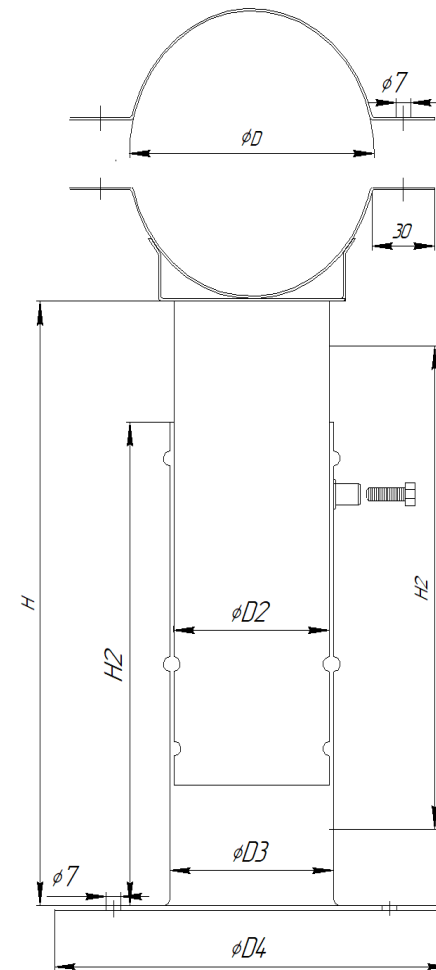


D	115	120	130	150	200	220	250	280
A	201	206	216	236	286	306	336	366
B	50							
C	30							
E	50							



Кронштейн стеновой телескопический

Используется для фиксации горизонтального положения дымохода с возможностью регулирования расстояния.

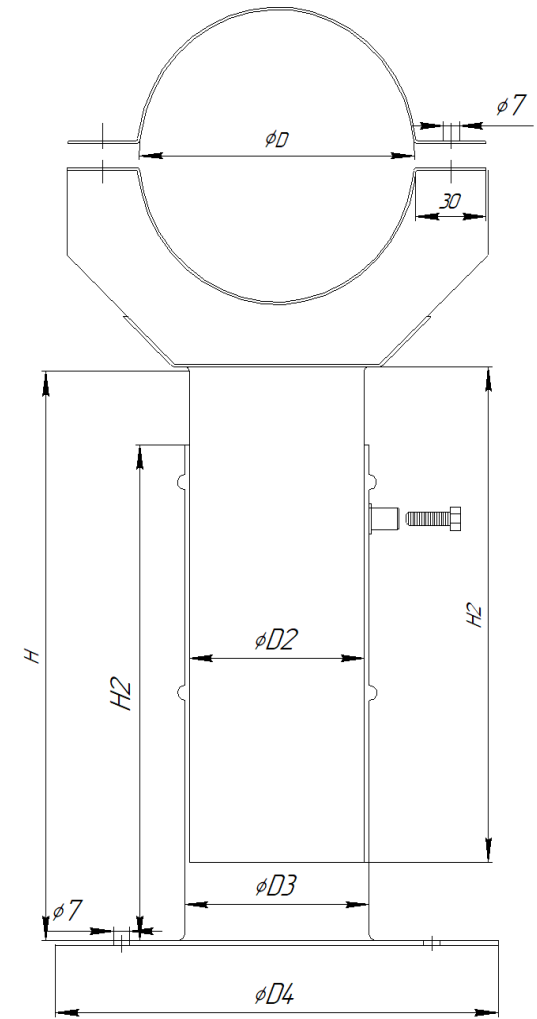


D	115	120	130	150	200	220	250	280
D2	75							
D3	79							
D4	190				240			
H	350/750							
H2	200/400							



Кронштейн опорный телескопический

Используется для фиксации вертикального положения дымохода с возможностью регулирования расстояния.



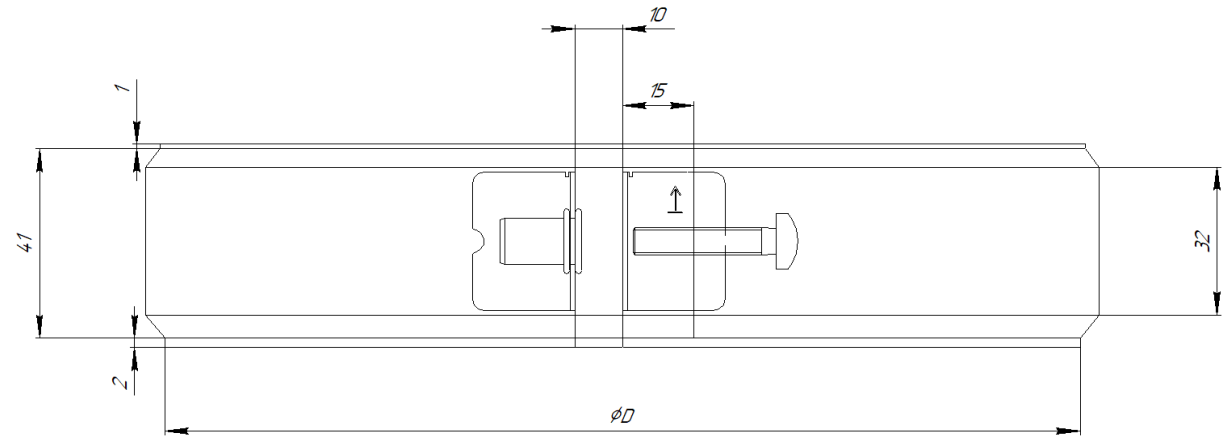
D	115	120	130	150	200	220	250	280
D2	75							
D3	79							
D4	190				240			
H	350/750							
H2	200/400							



Хомут обжимной, h=46мм



Предназначен для крепления элементов дымохода между собой, используется для улучшения герметизации на стыках дымоходов.



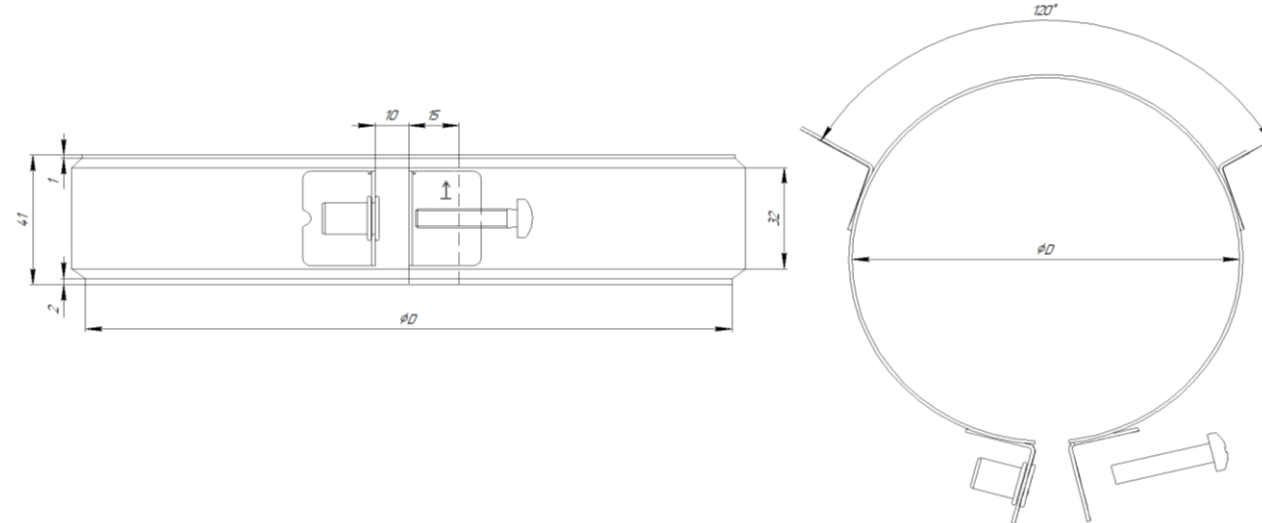
D	115	120	130	150	200	220	250	280
---	-----	-----	-----	-----	-----	-----	-----	-----



Хомут под растяжки, h=46мм



Используется для фиксации дымохода при высоте более 1,5м.



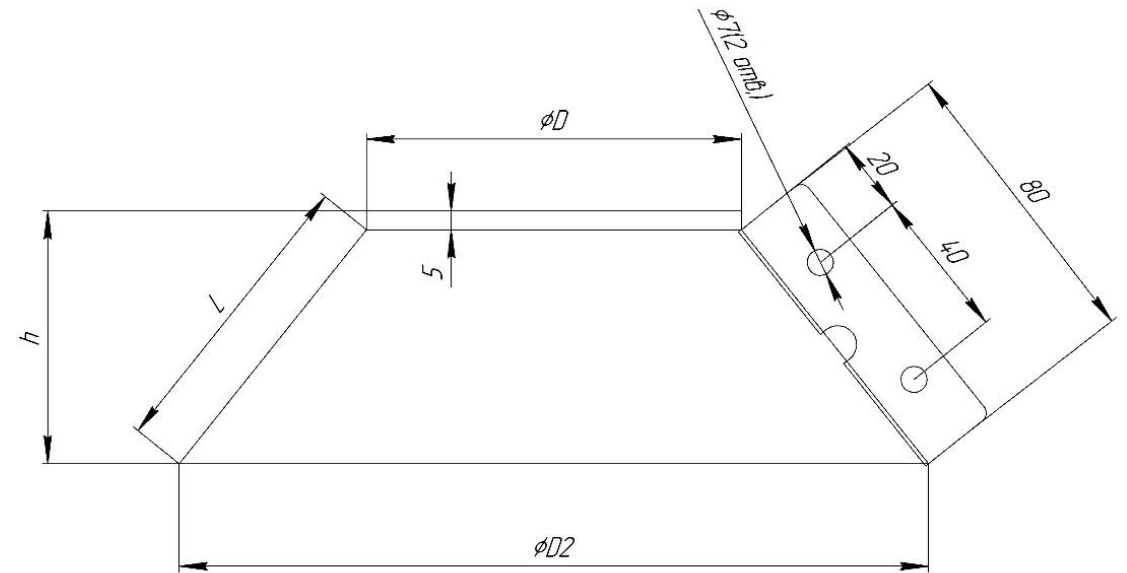
D	115	120	130	150	200	220	250	280
---	-----	-----	-----	-----	-----	-----	-----	-----



Фланец



Декоративный элемент. Скрывает неровности в отверстиях стены.



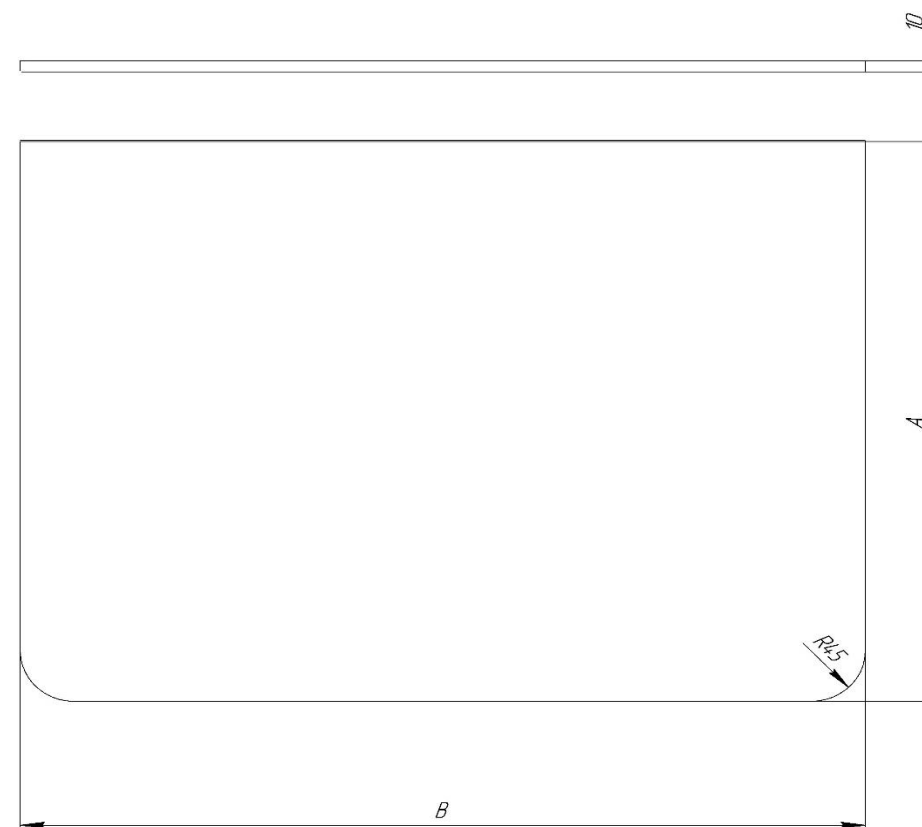
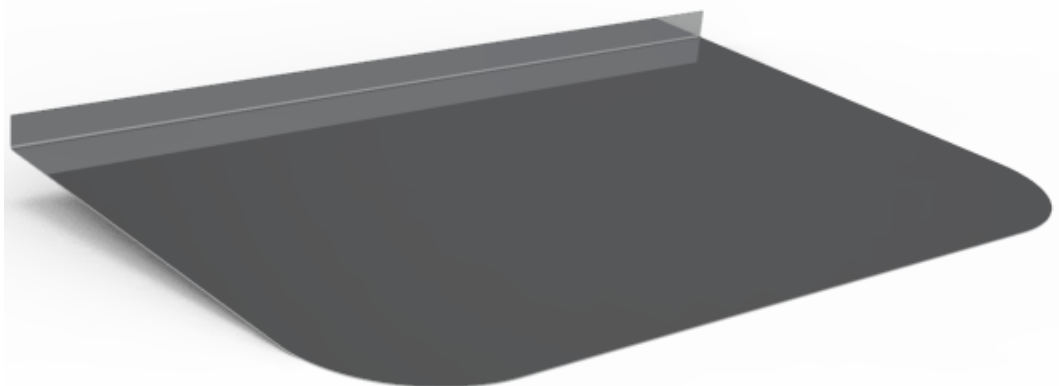
D	115	120	130	150	200	220	250	280
D2	215	220	230	250	280	300	320	380
L	86							
h	60							



Притопочный лист



Используется в качестве декоративного элемента, повышает пожаробезопасность.



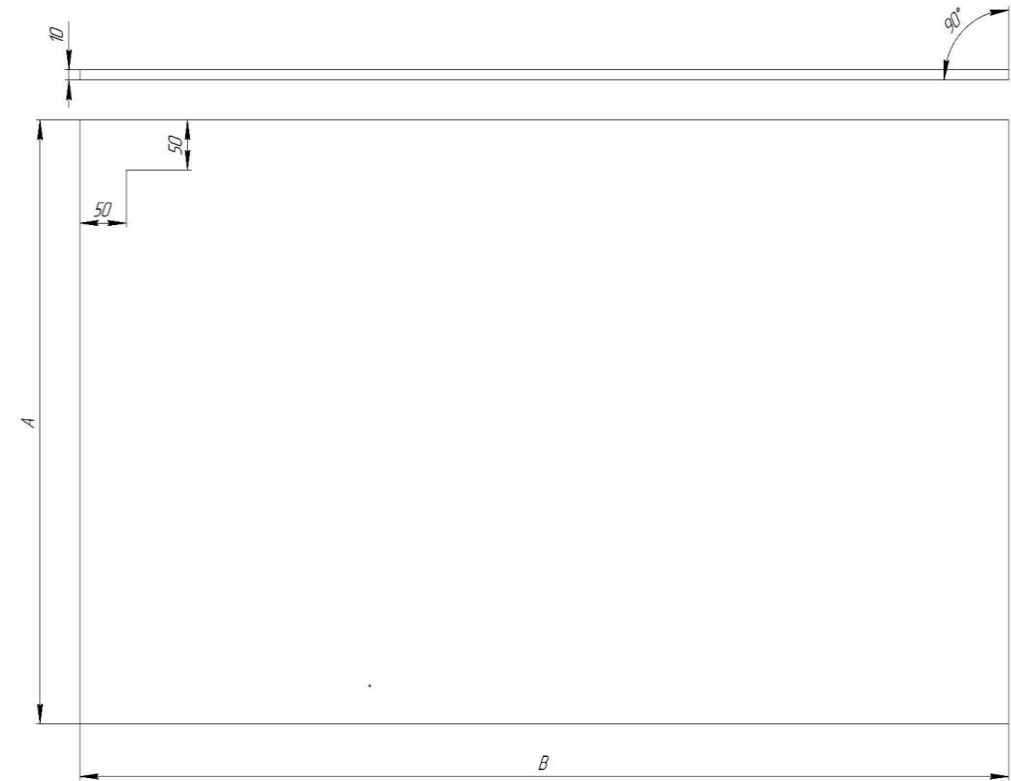
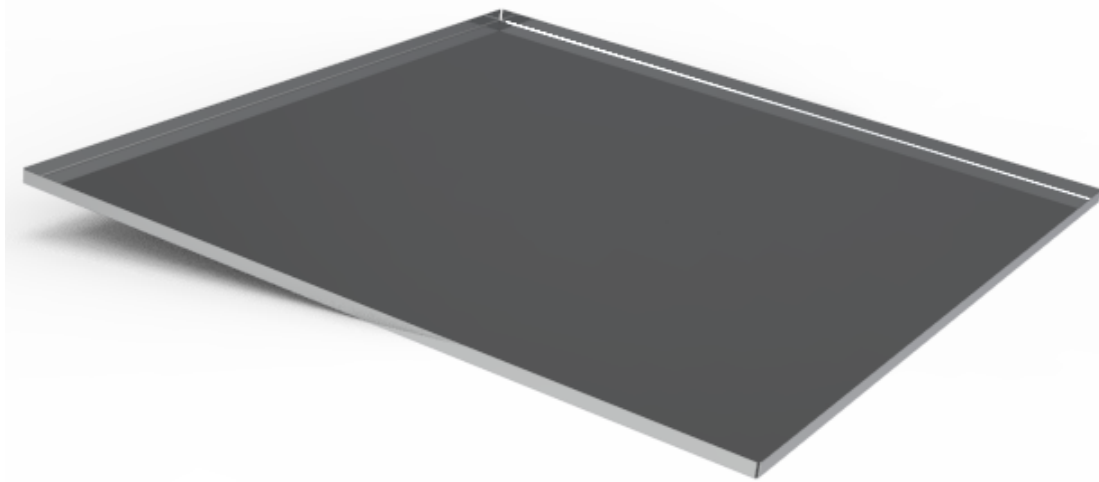
A	700	990
B	500	500



Экран защитный



Используется в качестве декоративного элемента, повышает пожаробезопасность. Комплектуется защитной пленкой.



A	500	1000	980
B	500	600	980